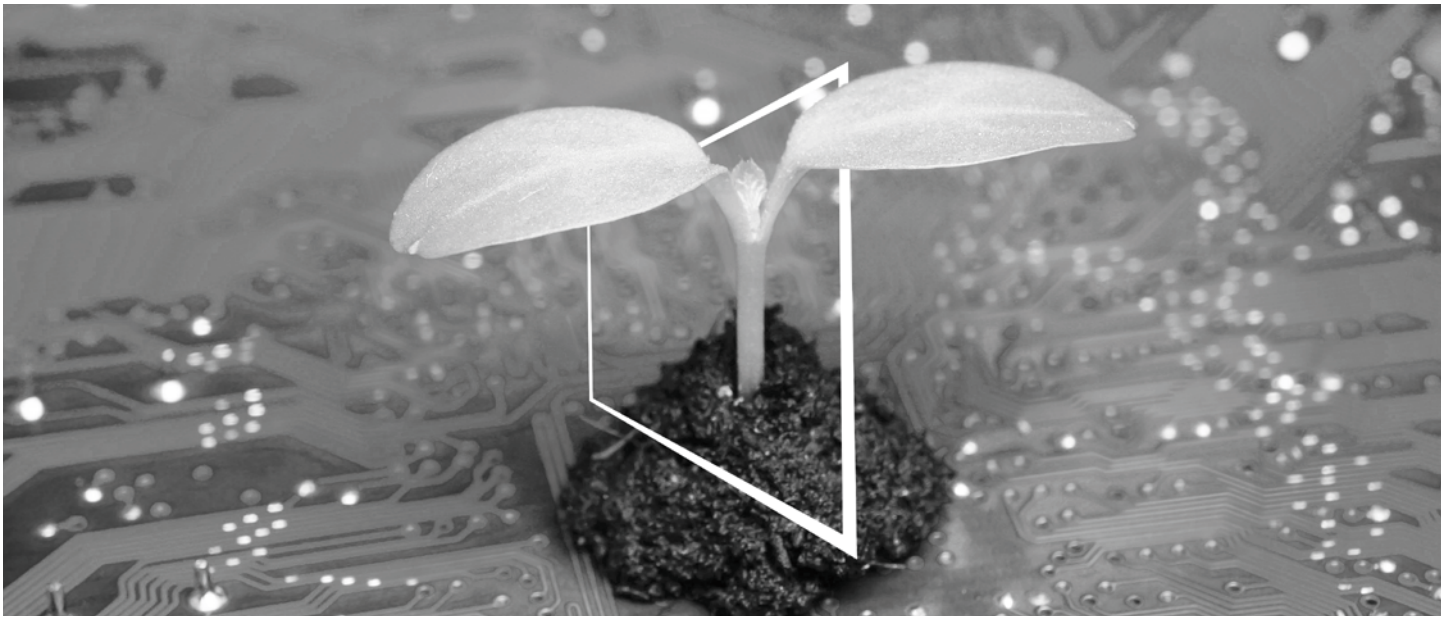




KONICA MINOLTA

bizhub C3100i
STRUČNÝ NÁVOD

PREKLAD PÔVODNÉHO NÁVODU NA POUŽITIE



CENTRUM DIGITÁLNYCH ZDROJOV

UDRŽATEĽNÉ A VŽDY AKTUÁLNE!

Naša zbierka digitálnych zdrojov zaistí, že vaše prevádzky budú udržateľnejšie a efektívnejšie. Získajte prístup ku všetkým najnovším materiálom a školeniam týkajúcich sa vášho systému a zároveň prispievajte k udržateľnejšiemu prostrediu. Nemusíte nič zdĺhavo hľadať ani tlačiť na papier.

Najnovšie informácie kliknutím na tlačidlo Centrum sťahovania

Sťahujte ovládače pre tlačiarne, nástroje, používateľské príručky a pod. na jednom mieste – s istotou, že obsahujú najaktuálnejšie informácie.

Navštívte: <https://konicaminolta.eu/download-centre>



Podrobný sprievodca vašim systémom iTraining

iTraining poskytuje online zoznamenie s výrobkom, ktoré využíva videá s podrobným vysvetlením všetkých dôležitých funkcií vášho systému. Vďaka tomuto podrobnému sprievodcovi sa jednoducho oboznámite so svojim systémom.

Navštívte: <https://itraining.konicaminolta.eu>



Obsah

1 Bezpečnostné informácie

1.1	Úvod	1-3
1.2	Informácie o životnom prostredí	1-3
1.3	Bezpečnostné informácie	1-4
1.4	Oznámenia o nariadeniach	1-8
1.5	Osobitné upozornenie pre používateľa	1-11
1.6	Priestorové požiadavky	1-12
1.7	Bezpečnostné prevádzkové opatrenia	1-13
1.8	Právne obmedzenia reprodukcie.....	1-14
1.9	Výstražné označenia a štítky	1-15
1.10	Potvrdenia o ochranných známkach.....	1-16
1.11	Poznámky k licencovaniu softvéru s otvoreným zdrojovým kódom (open source)	1-16

2 Pred používaním zariadenia

2.1	Ekologické iniciatívy	2-3
2.2	Zamýšľané použitie multifunkčných kancelárskych zariadení	2-3
2.3	Cieľové skupiny	2-4
2.4	Typy príručiek.....	2-4
2.4.1	Návod na používanie.....	2-4
2.4.2	Stručný návod (táto príručka).....	2-4
2.4.3	Všeobecné bezpečnostné informácie/pokyny na nastavenie.....	2-4
2.5	Konvencie	2-5

3 Informácie o tomto zariadení

3.1	Prehľad zariadenia	3-3
3.1.1	Hlavná jednotka zariadenia.....	3-3
3.1.2	Ovládací panel	3-5
3.2	Zapnutie/vypnutie zariadenia.....	3-6
3.2.1	Zapnutie zariadenia.....	3-6
3.2.2	Vypnutie zariadenia.....	3-7
3.3	Pripojenie zariadenia k počítaču	3-8
3.3.1	Pripojenie ku káblvej sieti (Ethernet)	3-8
3.3.2	Pripojenie k počítaču cez USB	3-9
3.3.3	Pripojenie k bezdrôtovej sieti	3-9
3.3.4	Nastavenie adresy IP	3-13
3.3.5	Inštalácia softvéru pre Windows.....	3-14
3.3.6	Inštalácia softvéru pre Mac.....	3-17
3.4	Používanie ovládacieho panela	3-20
3.4.1	Obrazovky displeja.....	3-20
3.4.2	Zmena nastavení jazyka.....	3-21
3.4.3	Obmedzenie prístupu k funkciám	3-21
3.5	Režim šetriča energie.....	3-22
3.5.1	Prepnutie na režim šetriča energie	3-22
3.5.2	Obnovenie z režimu šetriča energie.....	3-22
3.5.3	Nastavenie funkcií šetriča energie	3-22
3.6	Aktualizácia firmvéru zariadenia	3-23

4	Vkladanie tlačového média	
4.1	Ohnutie a prehnutie papiera	4-3
4.2	Vkladanie papiera do zásobníka 1/zásobníka 2 (jednotka podávania papiera PF-P26) (voliteľné).....	4-4
4.3	Vkladanie papiera do ručného zásobníka.....	4-6
4.4	Vkladanie obálok.....	4-9
5	Akcie dostupné v tomto zariadení	
5.1	Postup tlače (z počítača).....	5-3
5.1.1	V systéme Windows.....	5-3
5.1.2	V počítači Mac	5-3
6	Čo robiť v prípade problémov	
6.1	Výmena spotrebného materiálu.....	6-3
6.2	Čistenie zariadenia	6-5
6.2.1	Čistenie povrchu zariadenia.....	6-5
6.2.2	Čistenie vnútra zariadenia.....	6-6
6.3	Odstránenie zaseknutého papiera	6-14
6.3.1	Odstraňovanie zaseknutého papiera	6-14



Bezpečnostné informácie

1 Bezpečnostné informácie

1.1 Úvod

Tento [stručný návod] pomocou ilustrácií opisuje prevádzkové postupy tých najčastejšie používaných funkcií ľahko zrozumiteľným spôsobom.

Začnite pomocou tohto návodu spoznávať užitočné funkcie, ktoré ponúka toto zariadenie.

Podrobné informácie o rôznych funkciách nájdete v návodoch na používanie, ktoré sú k dispozícii na stiahnutie na lokalite <https://www.konicaminolta.eu>

Pred používaním zariadenia si prečítajte bezpečnostné informácie uvedené v tomto návode v časti strana 1-4, aby ste mohli zariadenie používať správne a bezpečne.

Okrem toho tento návod obsahuje nasledujúce informácie. Návod si prečítajte ešte pred používaním zariadenia.

- Čo je potrebné dodržiavať na bezpečné používanie zariadenia
- Informácie týkajúce sa bezpečnosti výrobku
- Opatrenia pri používaní zariadenia

Ilustrácie a obrázky použité v tomto návode sa môžu mierne líšiť od skutočného vybavenia a obrázkov.

1.2 Informácie o životnom prostredí

Environmentálne výhody správy napájania

Spotreba elektrickej energie zariadením závisí od jeho vlastností aj spôsobu jeho používania.

Vhodné nastavenie správy napájania vám umožňuje šetriť zdroje. Nastavením kratšieho (alebo optimálneho) času prechodu do úsporných režimov (napr. režimu spánku) sa môže znížiť spotreba elektrickej energie.

Recyklovaný papier

Tento výrobok dokáže tlačiť na recyklovaný papier a papier certifikovaný podľa iniciatívy Environmental Stewardship Initiative, ktorý spĺňa európsku normu EN 12281, ako aj na čistý nerecyklovaný papier. Okrem toho dokáže tlačiť na ľahší papier, napríklad s hmotnosťou 64 g/m². Používanie takéhoto ľahkého papiera prispieva k úspore zdrojov.

Obojstranná tlač

S výrobkom, ktorý má duplexnú jednotku, môžete automaticky tlačiť na obe strany papiera.

Používanie tejto funkcie vedie k zníženiu spotreby prírodných zdrojov a vašich nákladov.

Pripojený ovládač tlačiarne zaisťuje, že je táto funkcia obojstrannej tlače počítačovým nastavením v počítači (nastavenie je možné po inštalácii zmeniť manuálne).

1.3 Bezpečnostné informácie

Táto časť obsahuje podrobné pokyny na prevádzku a údržbu tohto zariadenia. Každý používateľ tohto zariadenia by si mal pozorne prečítať pokyny v tomto návode a postupovať podľa nich, aby zariadenie bolo využívané optimálne.

Pred pripojením zariadenia k zdroju napájania si prečítajte nasledujúcu časť. Obsahuje dôležité informácie týkajúce sa bezpečnosti používateľov a predchádzania problémom so zariadením.

Dbajte na dodržiavanie všetkých bezpečnostných opatrení, ktoré sú uvedené v rôznych častiach tohto návodu.

Odkazy



- Niektoré časti obsahu v tejto časti nemusia zodpovedať zakúpenému výrobku.

Výstražné a bezpečnostné symboly







Dodržiavajte bezpečnostné opatrenia.

Tento návod obsahuje pokyny, ktoré je potrebné vždy dôsledne dodržiavať, aby ste zabránili zraneniu seba a iných osôb, ako aj poškodeniu majetku.

Zranenia a škody, ktoré môžu byť spôsobené nesprávnym používaním výrobku, sú klasifikované podľa nasledujúcich symbolov.

Obrázkové označenie	Opis
 VYSTRAHA	Nesprávna manipulácia môže spôsobiť vážne zranenie alebo smrť.
 UPOZORNENIE	Nesprávna manipulácia môže spôsobiť menšie zranenie alebo poškodenie priestorov a majetku.

Toto sú niektoré z hlavných výstražných grafických symbolov.

Grafické symboly	Opis	Grafické symboly	Opis	Grafické symboly	Opis
	Všeobecný zákaz		Nerозoberajte		Nedotýkajte sa
	Všeobecné pokyny		Uzemnenie		Odpojte zo zásuvky
	Všeobecné opatrenia		Vysoká teplota		Nebezpečenstvo úrazu elektrickým prúdom

Pripojenie zdroja napájania

VYSTRAHA

Nepoužívajte žiadny iný napájací kábel, ako je napájací kábel dodaný v balení alebo pripojený k výrobkom. Ak napájací kábel nie je dodaný, použite iba napájací kábel a zástrčku, ktoré spĺňajú špecifikácie uvedené v používateľskej dokumentácii. Ak použijete iný kábel, môže to viesť k požiaru alebo úrazu elektrickým prúdom. Ak napájací kábel dodaný v balení nie je možné použiť v krajine predaja výrobku, použite napájací kábel, ktorý spĺňa nasledujúce podmienky, alebo kontaktujte zástupcu technickej podpory.







- Napätie a menovitý prúd napájacieho kábla zodpovedajú výkonovému štítku na zariadení.
- Napájací kábel spĺňa regulačné požiadavky pre danú oblasť.
- Napájací kábel je vybavený uzemňovacím kolíkom/svorkou.

Nepoužívajte napájací kábel s inými výrobkami. Ak to urobíte, môže to viesť k požiaru alebo úrazu elektrickým prúdom.





Napájací kábel neškrabte, neobrusujte, neumiestňujte na ťažký predmet, nezohrievajte, nekrúťte, neohýbajte, nešliapte naň, neťahajte zaň ani ho nepoškodujte. Použitie poškodeného napájacieho kábla (odkrytý drôt, prerušený drôt atď.) môže mať za následok požiar alebo poruchu. Ak spozorujete ktorýkoľvek z týchto stavov, okamžite vypnite hlavný vypínač, odpojte napájací kábel od elektrickej zásuvky a potom kontaktujte autorizovaného servisného zástupcu.






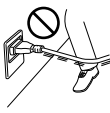
⚠ VYSTRAHA

Nepoužívajte zdroj napájania s iným napätím než tým, ktoré je uvedené na zariadení. Ak to urobíte, môže to viesť k požiaru alebo úrazu elektrickým prúdom.	
Nepoužívajte adaptér s viacerými zásuvkami, ku ktorým sú pripojené ďalšie zariadenia. Použitie elektrickej zásuvky s vyššou hodnotou prúdu než je uvedená na značka môže viesť k požiaru alebo zásahu elektrickým prúdom.	
Nepoužívajte predlžovací kábel. Použitie predlžovacieho kábla môže viesť k požiaru alebo zásahu elektrickým prúdom. Ak napájací kábel dodaný s výrobkom nie je dostatočne dlhý a nedokážete ho pripojiť do elektrickej zásuvky, kontaktujte svojho zástupcu technickej podpory.	
Napájací kábel neodpájajte ani nepripájajte vlhkými rukami, pretože by to mohlo viesť k zásahu elektrickým prúdom.	
Napájací kábel úplne zapojte do elektrickej zásuvky. Ak to neurobíte, môže to viesť k požiaru alebo úrazu elektrickým prúdom.	
Uistite sa, že je výrobok uzemnený. (Pripojte napájací kábel k elektrickej zásuvke, ktorá je vybavená uzemňovacou svorkou.) Ak to neurobíte a nastane nepravdepodobný únik kvapaliny, môže to viesť k požiaru alebo úrazu elektrickým prúdom.	



⚠ UPOZORNENIE

Zásuvka musí byť v blízkosti zariadenia a musí byť ľahko prístupná. V opačnom prípade by mohlo byť nemožné vytiahnuť zástrčku v prípade núdzovej situácie.	
Neumiestňujte žiadne predmety do blízkosti elektrickej zásuvky, pretože v prípade núdzovej situácie môže byť náročné vytiahnuť z nej elektrickú zástrčku.	
Pri odpojení neťahajte za napájací kábel. Ťahanie za napájací kábel by ho mohlo poškodiť a spôsobiť požiar alebo zásah elektrickým prúdom.	
Napájaciu zástrčku vyberte z elektrickej zásuvky viac ako raz ročne a vyčistite priestor medzi svorkami. Prach nahromadený medzi svorkami zástrčky môže spôsobiť požiar.	





Inštalácia**⚠ VYSTRAHA**

Uchovávajte tento obal mimo dosahu dojčiat a detí. Nepoužívajte ho v detských postieľkach, posteliach, vozíkoch alebo ohrádkach. Tenká fólia sa môže prilepiť na nos a ústa a zabrániť dýchaniu. Tento obal nie je hračka.	
Neumiestňujte na výrobok vázu s kvetinami alebo inú nádobu, ktorá obsahuje vodu, ani kovové svorky či iné malé kovové predmety. Ak sa do výrobku vyleje voda alebo do neho spadnú kovové predmety, môže to spôsobiť požiar, úraz elektrickým prúdom alebo poruchu. Ak sa do výrobku dostane kúsok kovu, voda alebo iná podobná cudzia látka, okamžite VYPNITE hlavný vypínač, odpojte napájací kábel z elektrickej zásuvky a potom sa obráťte na zástupcu technickej podpory alebo autorizovaného servisu.	 
Napájací kábel musí byť uložený tak, aby naň nemohol nikto stúpiť ani sa oň potknúť. Stúpenie na napájací kábel alebo potknutie sa oň by ho mohlo poškodiť a spôsobiť požiar alebo zásah elektrickým prúdom.	




⚠ UPOZORNENIE

<Ak máte použiť upevňovacie nohy> Po montáži produkt upevnite pomocou upevňovacích nôh. Ak upevňovacie nohy nepoužijete, výrobok sa môže pohnúť alebo preváliť.	
Výrobok neumiestňujte na prašné miesto ani na miesto s prítomnosťou sadzí, pary, v blízkosti kuchynského stola, kúpeľne alebo zvlhčovača. Mohlo by dôjsť k požiaru, zásahu elektrickým prúdom alebo poruche.	




⚠ UPOZORNENIE

Výrobok neumiestňujte na nestabilnú alebo naklonenú plochu, ani na miesto vystavené mnohým vibráciám a otrasom. Mohol by spadnúť a mechanicky sa poškodiť alebo spôsobiť zranenie.	
Nedovoľte, aby vetracie otvory výrobku upchali iné predmety. Vo vnútri výrobku by sa mohlo nahromadiť teplo a spôsobiť požiar alebo poruchu.	
Pri premiestňovaní výrobku od neho vždy odpojte napájací kábel a ďalšie káble. V opačnom prípade môže dôjsť k poškodeniu napájacieho alebo iných káblov, čo môže viesť k požiaru, zásahu elektrickým prúdom alebo poruche.	
Pri premiestňovaní výrobku ho vždy držte na miestach uvedených v návode na používanie alebo iných dokumentoch. Ak výrobok budete pri premiestňovaní držať za iné než určené miesta, môže spadnúť a spôsobiť vážne zranenie osôb.	

Používanie výrobku**⚠ VYSTRAHA**

Výrobok neupravujte, pretože by to mohlo viesť k požiaru, zásahu elektrickým prúdom alebo poruche. Ak výrobok používa laser, zdroj laserového lúča môže spôsobiť slepotu.	
Nepokúšajte sa demontovať kryty a panely pripevnené k výrobku. Niektoré výrobky majú vo vnútri vysokonapäťový diel alebo zdroj laserového lúča, ktorý môže spôsobiť elektrický šok alebo slepotu.	
Nepokračujte v používaní výrobku, ak sa stane nadmerne horúcim alebo z neho bude vychádzať dym, nezvyčajný zápach alebo hluk. Okamžite VYPNITE hlavný vypínač, odpojte napájací kábel zo zásuvky a potom sa obráťte na zástupcu technickej podpory alebo autorizovaného servisu. Ak budete výrobok naďalej používať v aktuálnom stave, môže dôjsť k požiaru alebo zásahu elektrickým prúdom.	
Nepokračujte v používaní výrobku, ak spadol alebo je jeho kryt poškodený. Okamžite VYPNITE hlavný vypínač, odpojte napájací kábel zo zásuvky a potom sa obráťte na zástupcu technickej podpory alebo autorizovaného servisu. Ak budete výrobok naďalej používať v aktuálnom stave, môže dôjsť k požiaru alebo zásahu elektrickým prúdom.	
Vo vnútri alebo v blízkosti tohto zariadenia nepoužívajte horľavé spreje, kvapaliny ani plyny. Vnútro zariadenia nečistite pomocou horľavého stlačeného plynu. Mohlo by dôjsť k požiaru alebo výbuchu.	
<Ak sa používa modul RFID (obmedzený len na 13,56 MHz) ako súčasť technológie blízkej komunikácie v zariadení alebo technológie elektromagnetického indukčného ohrevu (obmedzený len na 20,05 kHz až 100 kHz)> Toto zariadenie generuje slabé magnetické pole. Ak máte implantovanú zdravotnícku pomôcku (kardiostimulátor atď.) a v blízkosti zariadenia sa u vás vyskytnú akékoľvek nezvyčajné príznaky, odšúpte od zariadenia a ihneď vyhľadajte lekára. Ak nerozumiете, či je zakúpený výrobok v súlade s normami, obráťte sa na zástupcu technickej podpory alebo autorizovaného servisu.	
<Ak sa používa bezkontaktná čítačka pamäťových kariet> Ak používate implantovanú zdravotnícku pomôcku (kardiostimulátor atď.), nikdy neumiestňujte čítačku pamäťových kariet do blízkosti implantátu (do vzdialenosti 12 cm). Rádiové vlny môžu ovplyvniť fungovanie implantovanej zdravotnickej pomôcky (kardiostimulátora atď.).	

⚠ UPOZORNENIE

Dlhodobé používanie tohto výrobku v slabo vetranej miestnosti alebo vytváranie veľkého objemu kópií či výtlačkov môže spôsobiť, že vzduch odvádzaný zo stroja bude zapáchať. Miestnosť dôkladne vetrajte.	
Vo vnútri výrobku sú oblasti vystavené vysokým teplotám, ktoré môžu spôsobiť popáleniny. Pri kontrole vnútorných častí zariadenia kvôli poruchám, napríklad nesprávnemu podávaniu papiera, sa nedotýkajte miest (napríklad v okolí fixačnej jednotky) označených varovným štítkom "Caution HOT" (Pozor, horúce). Mohlo by dôjsť k popáleniu.	 

⚠ UPOZORNENIE

Ak výrobok nebudete dlhší čas používať, odpojte ho od elektrickej siete.



Pri používaní zariadenia sa nepozerajte dlhší čas do svetla jeho lampy. Môže dôjsť k namáhaniu očí.



Nepoužívajte zošitý papier, vodivý papier (ako je strieborný a uhľový papier) alebo papier s konečnou úpravou citlivou na teplo či určenou pre atramentové tlačiarne. V opačnom prípade môže dôjsť k požiaru.

**Spotrebný materiál****⚠ VYSTRAHA**

Toner ani nádobu s tonerom (napr. zásobník tonera, vyvolávaciu jednotku a odpadovú nádobu na toner) nevhadzujte do otvoreného plameňa. Horúci toner sa môže rozptýliť a spôsobiť popáleniny alebo iné poškodenie.

**⚠ UPOZORNENIE**

Diely, ktoré obsahujú toner (napr. tonerovú kazetu, vyvolávaciu jednotku a odpadovú nádobu na toner), nenechávajú v dosahu detí. Obliznutie ktoréhokoľvek z týchto dielov alebo požitie tonera môže poškodiť vaše zdravie.



Diely, ktoré obsahujú toner (napr. tonerovú kazetu, vyvolávaciu jednotku a odpadovú nádobu na toner), neskladujte v blízkosti zariadení náchylných na magnetizmus, ako sú nástroje s presným mechanizmom a zariadenia na uchovávanie údajov. Mohlo by dôjsť k ich poruche.



Diely, ktoré obsahujú toner (napr. tonerovú kazetu, vyvolávaciu jednotku a odpadovú nádobu na toner), neotvárajte použitím sily. Ak toner vypadne z nádoby tonera, postupujte maximálne opatrne, aby ste zabránili jeho vdýchnutiu alebo dokonca kontaktu s pokožkou.



Ak sa vám toner dostane na pokožku alebo oblečenie, dôkladne ho umyte mydlom a vodou.



V prípade vdýchnutia tonera prejdite na miesto s čerstvým vzduchom a opakovane kloktajte veľkým množstvom vody. Ak sa u vás objavia príznaky ako kašeľ, vyhľadajte lekársku pomoc.



Ak sa vám toner dostane do očí, okamžite ich začnite oplachovať tečúcou vodou a pokračujte dlhšie než 15 minút. Ak podráždenie pretrváva, vyhľadajte lekársku pomoc.



Ak prehltnete toner, vypláchnite si ústa a vypite niekoľko pohárov vody. V prípade potreby vyhľadajte lekársku pomoc.



Nikdy sa nedotýkajte elektrických kontaktov jednotiek (napr. zásobníka tonera a vyvolávaciej jednotky), pretože elektrostatický výboj môže poškodiť výrobok.



Pred manipuláciou si prečítajte bezpečnostné informácie v používateľskej dokumentácii.



<Ak máte vymeniť fixačnú jednotku>

Fixačná jednotka je mimoriadne horúca. Pred výmenou fixačnej jednotky sa uistite, že ste otvorili dvere a kryty zariadenia. Potom nechajte zariadenie nečinne stáť počas stanoveného času a uistite sa, že fixačná jednotka vychladla na izbovú teplotu. Nedodržanie týchto pokynov môže mať za následok popálenie.



1.4 Oznámenia o nariadeniach

O názve certifikovaného modelu

Tento výrobok je certifikovaný s nasledujúcim názvom modelu:
model C3100i od spoločnosti KONICA MINOLTA.

Označenie CE (vyhlásenie o zhode) pre používateľov v Európskej únii (EÚ)

Konica Minolta týmto vyhlasuje, že uvedené modely rádiových zariadení sú v súlade so smernicou 2014/53/EÚ.

Úplné znenie EÚ vyhlásenia o zhode je k dispozícii na nasledujúcej internetovej adrese:
"<https://www.konicaminolta.eu/en/business-solutions/support/download-center.html>".
Zvoľte svoj výrobok a otvorte sekciu "Bezpečnostné dokumenty".

Maximálny rádiový výkon prenášaný vo frekvenčnom pásme (EIRP):

Názov modulu, možnosť	Frekvenčné pásmo	Žiarenie. Výkon
Bezdrôtová sieť LAN (len modely s funkciou bezdrôtovej siete LAN)	2,412 – 2,472 GHz	Max. 20 dBm

UKCA marking (Declaration of Conformity) for users of the Great Britain

Hereby, Konica Minolta declare that the radio equipment models specified above are in compliance with the essential requirements and other relevant provisions of Radio Equipment Regulations.

The latest version of the Declaration of Conformity is available at our official website.

Maximum radio-frequency power transmitted in the frequency band (EIRP):

Module Name, Option	Frequency Band	Radiation. Power
Wireless LAN (Models with Wireless LAN function only)	2.412-2.472 GHz	Max. 20 dBm

USER INSTRUCTIONS FCC PART 15 - RADIO FREQUENCY DEVICES (for U.S.A. users)

FCC: Declaration of Conformity
Product Type: Multi Function Printer
Product Name: bizhub C3100i
Options: PF-P26

This device complies with Part 15 of the FCC Rules

Operation is subject to the following two conditions:

- (1) This device may not cause harmful interference, and
- (2) this device must accept any interference received, including interference that may cause undesired operation.

NOTE:

This equipment has been tested and found to comply with the limits for a Class B digital device, pursuant to Part 15 of the FCC Rules. These limits are designed to provide reasonable protection against harmful interference in a residential installation. This equipment generates, uses and can radiate radio frequency energy and, if not installed and used in accordance with the instructions, may cause harmful interference to radio communications. However, there is no guarantee that interference will not occur in a particular installation. If this equipment does cause harmful interference to radio or television reception, which can be determined by turning the equipment off and on, the user is encouraged to try to correct the interference by one or more of the following measures:

- Reorient or relocate the receiving antenna.
- Increase the separation between the equipment and receiver.
- Connect the equipment into an outlet on a circuit different from that to which the receiver is connected.
- Consult the dealer or an experienced radio/TV technician for help.

⚠ WARNING

- The design and production of this unit conform to FCC regulations, and any changes or modifications must be registered with the FCC and are subject to FCC control. Any changes made by the purchaser or user without first contacting the manufacturer will be subject to penalty under FCC regulations.
- This device must be used with a shielded interface cable. The use of non-shielded cables is likely to result in interference with radio communications and is prohibited under FCC rules.

**NORMA PRE ZARIADENIA SPÔSOBUJÚCE RUŠENIE (ICES-003 VYDANIE 6)
(pre používateľov v Kanade)**

This Class B digital apparatus complies with Canadian ICES-003.

Cet appareil numérique de la classe B est conforme à la norme NMB-003 du Canada.

This device must be used with a shielded interface cable.

The use of non-shielded cables is likely to result in interference with radio communications and is prohibited under ICES-003.

Elektromagnetické rušenie

Tento výrobok sa musí používať s tienovým prepojovacím káblom.

Používanie netienených káblov môže mať za následok rušenie rádiovkej komunikácie a je zakázané podľa miestnych pravidiel a CISPR.

Certifikácia GS

Toto zariadenie nie je určené na použitie v priamom zornom poli na pracoviskách so zobrazovacími jednotkami. Toto zariadenie nesmie byť umiestnené v priamom zornom poli, aby sa predišlo nežiaducim odrazom na pracoviskách so zobrazovacími jednotkami.

Das Gerät ist nicht für die Benutzung im unmittelbaren Gesichtsfeld am Bildschirmarbeitsplatz vorgesehen. Um störende Reflexionen am Bildschirmarbeitsplatz zu vermeiden, darf dieses Produkt nicht im unmittelbaren Gesichtsfeld platziert werden.

Uvolňovanie ozónu

Umiestnite zariadenie do dobre vetranej miestnosti

Počas normálnej prevádzky tohto zariadenia vzniká zanedbateľné množstvo ozónu. V slabo vetraných miestnostiach pri náročných operáciách však môže vzniknúť nepríjemný zápach. Odporúčame, aby bola miestnosť dobre vetraná, čím zaistíte pohodlné, zdravé a bezpečné prevádzkové prostredie.

Placer l'appareil dans une pièce largement ventilée

Une quantité d'ozone négligable est dégagée pendant le fonctionnement de l'appareil quand celui-ci est utilisé normalement. Cependant, une odeur désagréable peut être ressentie dans les pièces dont l'aération est insuffisante et lorsque une utilisation prolongée de l'appareil est effectuée. Pour avoir la certitude de travailler dans un environnement réunissant des conditions de confort, santé et de sécurité, il est préférable de bien aérer la pièce ou se trouve l'appareil.

Výmena lítiových batérií používaných vo výrobkoch**⚠ UPOZORNENIE**

- PRI VÝMENE BATÉRIE ZA NESPRÁVNY TYP HROZÍ NEBEZPEČENSTVO VÝBUCHU. POUŽITÉ BATÉRIE ZLIKVIDUJTE PODĽA POKYNOV V NÁVODE NA POUŽÍVANIE.

Akustický hluk (len pre používateľov v Nemecku)

Der höchste Schalldruckpegel beträgt 70 dB(A) oder weniger gemäß EN ISO 7779.

Notification for California customers

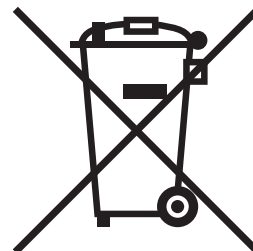
This product uses a CR Lithium Battery which contains perchlorate material.

This perchlorate warning applies to perchlorate-containing lithium batteries sold or distributed in California, USA.

"Perchlorate Material - Special handling may apply, See www.dtsc.ca.gov/hazardouswaste/perchlorate."

Význam tohto symbolu: Nelikvidujte tento výrobok spolu s domovým odpadom!

Bližšie informácie vám poskytnú miestne správne orgány, prípadne sa obráťte na autorizovaných predajcov so žiadosťou o informácie o správnom zaobchádzaní s elektrickými a elektronickými zariadeniami po skončení ich životnosti. Recyklácia tohto výrobku prispeje k ochrane prírodných zdrojov a k prevencii možných negatívnych následkov na životné prostredie a zdravie človeka z nesprávneho zaobchádzania s odpadom.



Len pre členské štáty EÚ

Tento výrobok je v súlade so smernicou RoHS (2011/65/EÚ).

Všetky zdroje svetla nainštalované v tomto zariadení nie sú určené na použitie inde.

Hostiteľský port USB

Zariadenia USB (pamäťová jednotka, overovacie zariadenie, rozbočovač atď.) pripájajte priamo k hostiteľskému portu USB. Pri použití predlžovacieho kábla môže dôjsť k elektromagnetickému rušeniu.

Grafické symboly použité v tomto zariadení

Toto sú niektoré z hlavných výstražných grafických symbolov.

Grafické symboly	Opis	Grafické symboly	Opis
	Poloha "ZAP."		Poloha "VYP."
	POHOTOVOSTNÝ REŽIM		Spínače typu push-push
	Uzemnenie (ochranná uzemňovacia svorka)		Uzemnenie (ochranné uzemnenie)
	ZARIADENIE TRIEDY II		Zariadenie triedy II s funkčným uzemnením
	Funkčné uzemnenie		Všeobecné opatrenia
	Vysoká teplota		Nebezpečenstvo úrazu elektrickým prúdom
	UPOZORNENIE pohybujúca sa lopatka ventilátora		UPOZORNENIE DVOJITÝ PÓL/NEUTRÁLNA POISTKA

1.5 Osobitné upozornenie pre používateľa

For Canada

This product meets the applicable Innovation, Science and Economic Development Canada technical specifications.

Le présent produit est conforme aux spécifications techniques applicables d'Innovation, Sciences et Développement économique Canada.

The Ringer Equivalence Number (REN) indicates the maximum number of devices allowed to be connected to a telephone interface. The termination of an interface may consist of any combination of devices subject only to the requirement that the sum of the RENs of all the devices not exceed five.

L'indice d'équivalence de la sonnerie (IES) sert à indiquer le nombre maximal de dispositifs qui peuvent être raccordés à une interface téléphonique. La terminaison d'une interface peut consister en une combinaison quelconque de dispositifs, à la seule condition que la somme des IES de tous les dispositifs n'excède pas cinq.

For U.S.A.

FCC PART 68 REQUIREMENTS:

This equipment complies with Part 68 of the FCC rules and the requirements adopted by the ACTA. On the cover of this equipment is a label that contains, among other information, a product identifier in the format US:AAAEQ##TXXXX. If required, this information must be provided to the telephone company.

This equipment uses certification jack USOC RJ11C.

A plug and jack used to connect this equipment to the premises wiring and telephone network must comply with the applicable FCC Part 68 rules and requirements adopted by the ACTA.

A compliant telephone cord and modular plug is provided with this product. It is designed to be connected to a compatible modular jack that is also compliant. See installation instructions for details.

The REN is used to determine the number of devices that may be connected to a telephone line. Excessive RENs on a telephone line may result in the devices not ringing in response to an incoming call. In most but not all areas, the sum of RENs should not exceed five (5.0).

To be certain of the number of devices that may be connected to a line, as determined by the total RENs, contact the local telephone company. For products approved after July 23, 2001, the REN for this product is part of the product identifier that has the format US: AAAEQ##TXXXX. The digits represented by ## are the REN without a decimal point (e.g., 03 is a REN of 0.3). For earlier products, the REN is separately shown on the label.

If this equipment causes harm to the telephone network, the telephone company will notify you in advance that temporary discontinuance of service may be required. But if advance notice isn't practical, the telephone company will notify the customer as soon as possible. Also, you will be advised of your right to file a complaint with the FCC if you believe it is necessary.

The telephone company may make changes in its facilities, equipment, operations or procedures that could affect the operation of the equipment. If this happens the telephone company will provide advance notice in order for you to make necessary modifications to maintain uninterrupted service.

If trouble is experienced with this equipment, for repair or warranty information, please contact the Konica Minolta dealer location where you purchased this equipment. If the equipment is causing harm to the telephone network, the telephone company may request that you disconnect the equipment until the problem is resolved.

Connection to party line service is subject to state tariffs. Contact the state public utility commission, public service commission or corporation commission for information. If your home has specially wired alarm equipment connected to the telephone line, ensure the installation of equipment does not disable your alarm equipment. If you have questions about what will disable alarm equipment, consult your telephone company or a qualified installer.

The Telephone Consumer Protection Act of 1991 makes it unlawful for any person to use a computer or other electronic device, including FAX machines, to send any message unless such message clearly contains in a margin at the top or bottom of each transmitted page or on the first page of the transmission, the date and time it is sent and an identification of the business or other entity, or other individual sending the message and the telephone number of the sending machine or such business, other entity, or individual. (The telephone number provided may not be a 900 number or any other number for which charges exceed local or long-distance transmission charges.)

In order to program this information into your FAX machine, you should complete the following steps: See Sending after Renaming the Sender ([Sender Settings]), of the User's Guide [Fax].

We use over AWG 26 FAX cord.

WARNING/CAUTION Explained

⚠ WARNING

- The exclamation point within an equilateral triangle followed by the word "Warning" is intended to alert the user to the possibility that a disregard for the warning may result in fatal hazards or critical injuries. Be sure to focus your attention on the Warning headings when reading this Guide.

⚠ CAUTION

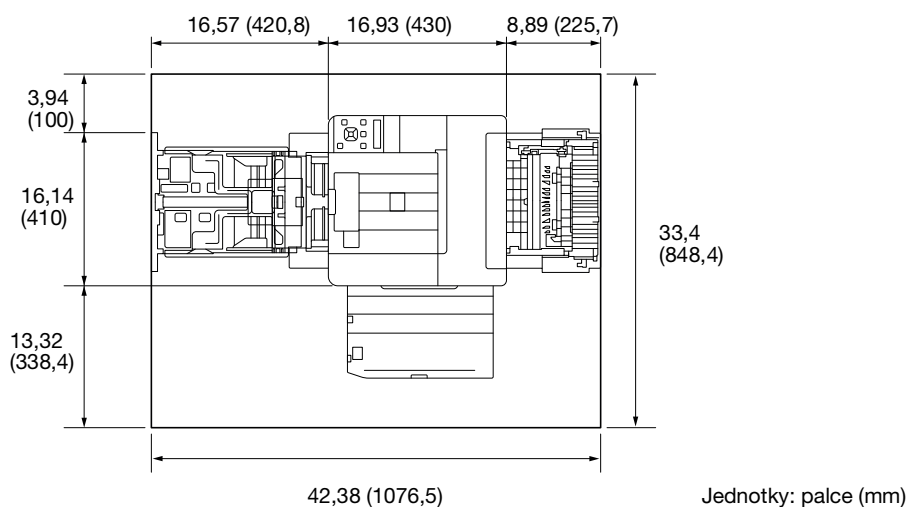
- The exclamation point within an equilateral triangle followed by the word "Caution" is intended to alert the user to the possibility that a disregard for the caution may result in minor injuries or in physical damage. Be sure to focus your attention on the Caution headings when reading this Guide.

Pre Európu

Bolo potvrdené, že faksimile spĺňa normy (alebo požiadavky) Európskeho inštitútu pre telekomunikačné normy pre celoeurópske pripojenie samostatného koncového zariadenia k verejnej telefónnej sieti (PSTN).

1.6 Priestorové požiadavky

Ak chcete zaistiť jednoduchú prevádzku zariadenia, dopĺňanie spotrebného materiálu, výmenu dielov a pravidelnú údržbu, dodržiavajte nižšie uvedené odporúčané požiadavky na priestor.



POZNÁMKA

Ponechajte na zadnej strane tohto zariadenia voľný priestor najmenej 200 mm (8 palcov) na vetracie potrubie.

1.7 Bezpečnostné prevádzkové opatrenia

Dodržiavajte nižšie uvedené bezpečnostné opatrenia, aby ste zaistili optimálny výkon tohto zariadenia.

Zdroj napájania

Požiadavky na zdroj napájania sú nasledovné.

- Kolísanie napätia: Maximum $\pm 10\%$ (pri 110 V/120 V/220 až 240 V str.)
- Kolísanie frekvencie: Maximum $\pm 3\text{ Hz}$ (pri 50 Hz/60 Hz)
- Použite zdroj napájania s čo najmenším kolísaním napätia a frekvencie.

Prevádzkové prostredie

Požiadavky na okolité prostredie na správnu prevádzku zariadenia sú nasledovné.

- Teplota: 5 °C (41 °F) až 32 °C (89,6 °F)
- Vlhkosť: 15 % až 85 %

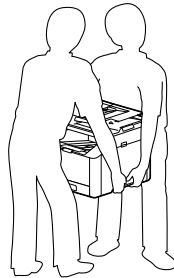
Uskladnenie kópií

Dodržiavajte odporúčania na uskladnenie kópií uvedené nižšie.

- Kópie, ktoré majú byť uskladnené dlhší čas, ponechajte na mieste, ktoré nie je vystavené svetlu, aby sa zabránilo ich vyblednutiu.
- Lepidlo, ktoré obsahuje rozpúšťadlo (napr. sprejové lepidlo), môže rozpustiť toner na kópiách.
- Farebné kópie majú hrubšiu vrstvu tonera ako bežné čierne kópie. Preto sa pri skladaní farebnej kópie môže toner odlúpnuť.

Bezpečnostné opatrenia pri prenášaní zariadenia

Toto zariadenie váži približne 17,4 – 21,2 kg (38,36 – 46,74 libier) (vrátane spotrebného materiálu). Zariadenie by mali vždy zdvíhať dve osoby.



1.8 Právne obmedzenia reprodukcie

Niektoré typy originálov sa nikdy nesmú reprodukovať s cieľom alebo zámerom používať takéto reprodukcie ako originály.

Nasledujúci zoznam nie je úplný, ale je určený na použitie ako pomôcka pri zodpovednom vytváraní reprodukcí.

<Finančné nástroje>

- Osobné šeky
- Cestovné šeky
- Peňažné poukážky
- Vkladové listy
- Dlhopisy alebo iné potvrdenia o zadlženosti
- Akciové certifikáty

<Originálne právne dokumenty>

- Potravinové lístky
- Poštové známky (označené i neoznačené)
- Šeky vydané úradmi verejnej správy
- Interné kolký (označené i neoznačené)
- Pasy
- Imigračné dokumenty
- Technické preukazy motorových vozidiel
- Vlastnícke listy a zmluvy o prevode nehnuteľného majetku

<Všeobecné>

- Preukazy totožnosti, odznaky alebo insígnie
- Diela chránené autorskými právami bez povolenia vlastníka autorských práv

Okrem toho je za akýchkoľvek okolností zakázané reprodukovať domáce i zahraničné meny alebo umelecké diela bez súhlasu vlastníka autorských práv.

V prípade pochybností o povahe originálu sa poraďte s právnym zástupcom.

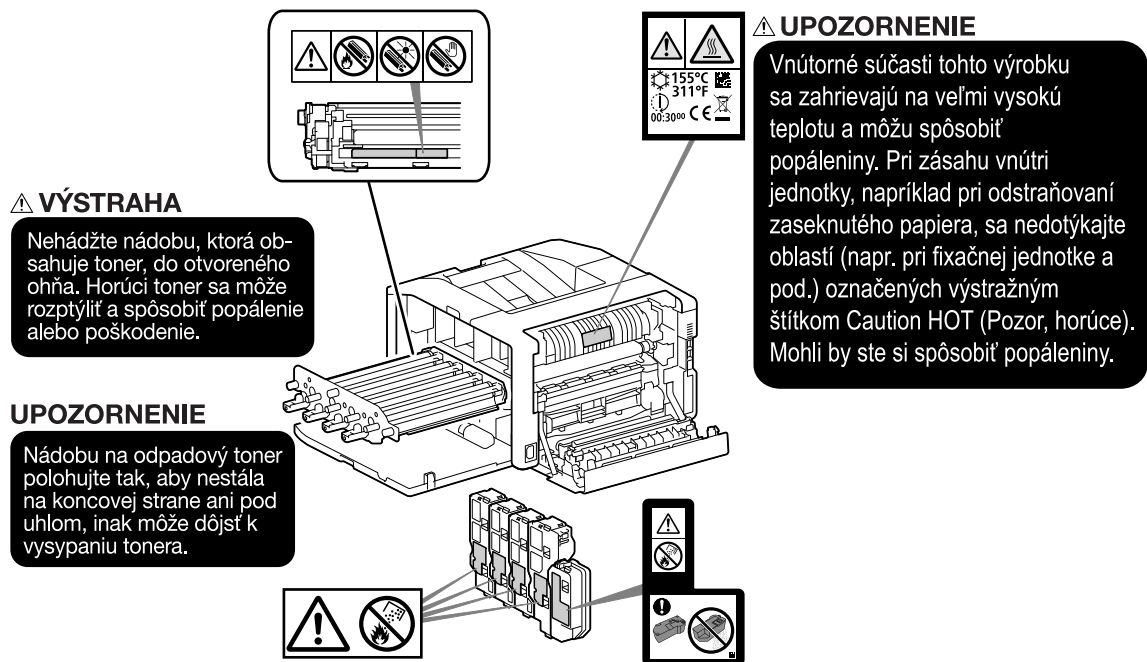
POZNÁMKA

Toto zariadenie obsahuje funkciu prevencie falšovania, aby sa zabránilo neoprávnenej reprodukcii finančných nástrojov.

Vážime si vaše pochopenie, že v dôsledku tejto funkcie prevencie falšovania vytlačené snímky môžu zriedkavo obsahovať šum a obrazové údaje sa nemusia za určitých okolností zachovať.

1.9 Výstražné označenia a štítky

Označenia a štítky s bezpečnostnými opatreniami sa na tomto zariadení nachádzajú na nasledujúcich miestach. Pri operáciách, ako je odstraňovanie zaseknutého papiera a zošívacích svoriek, postupujte veľmi opatrne, aby nedošlo k nehode.



POZNÁMKA

Výstražné označenia a štítky neodstraňujte. V prípade znečistenia akýchkoľvek výstražných označení a štítkov ich vyčistite, aby boli znova čitateľné. Ak nedokázete zaistiť ich čitateľnosť alebo ak je výstražný štítok či označenie poškodené, obráťte sa na zástupcu servisu.

1.10 Potvrdenia o ochranných známkach

Internet Explorer, Microsoft, Windows a Windows Server sú ochranné známky alebo registrované ochranné známky spoločnosti Microsoft Corporation v Spojených štátoch a ďalších krajinách.

Apple, iPhone, AirPrint, iPad, Bonjour, macOS a Mac sú ochranné známky spoločnosti Apple Inc. registrované v USA a ďalších krajinách.

IOS je ochranná známka alebo registrovaná ochranná známka spoločnosti Cisco v USA a iných krajinách a používa sa na základe licencie.

Android a Google Play sú ochranné známky spoločnosti Google LLC.

Mopria a logo Mopria sú registrované ochranné známky a servisné značky spoločnosti Mopria Alliance, Inc. v Spojených štátoch a ďalších krajinách. Neoprávnené používanie je prísne zakázané.

Wi-Fi a logo Wi-Fi Direct sú registrované ochranné známky alebo ochranné známky spoločnosti Wi-Fi Alliance.

Názvy iných spoločností alebo produktov sú ochranné známky alebo registrované ochranné známky príslušných spoločností.

Snímky obrazovky produktu spoločnosti Microsoft boli použité so súhlasom spoločnosti Microsoft Corporation.

KONICA MINOLTA, logo KONICA MINOLTA, Giving Shape to Ideas a bizhub sú registrované ochranné známky alebo ochranné známky spoločnosti KONICA MINOLTA, INC.

1.11 Poznámky k licencovaniu softvéru s otvoreným zdrojovým kódom (open source)

Toto zariadenie používa softvér s otvoreným zdrojovým kódom. Poznámky k licencovaniu softvéru s otvoreným zdrojovým kódom (open source) nájdete v súbore OSS-License.

2 Pred používaním zariadenia

2 Pred používaním zariadenia

2.1 Ekologické iniciatívy

Spoločnosť sa neustále snaží znižovať negatívne vplyvy na životné prostredie vo všetkých fázach svojich obchodných operácií.

V rámci takýchto aktivít spoločnosť zavádza kroky, ktoré povedú k úspore zdrojov. Patrí sem aj zníženie počtu stránok v návode na používanie.

Podrobné informácie o rôznych funkciách nájdete v návodoch na používanie, ktoré sú k dispozícii na stiahnutie na lokalite <https://www.konicaminolta.eu>

Funkcie, ako je vyhľadávanie kľúčových slov a filtrovanie podľa účelu, sú veľmi užitočné a pomáhajú používateľom nájsť potrebné informácie.

2.2 Zamýšľané použitie multifunkčných kancelárskych zariadení

Zamýšľané použitie

Toto multifunkčné zariadenie v sebe integruje funkčnosť viacerých kancelárskych zariadení. Je určené na použitie ako kancelársky systém na nasledujúce účely:

- tlač dokumentov;
- používanie dostupných funkcií konečnej úpravy, ako je duplex;
- tlač dokumentov prostredníctvom viacerých zariadení, ako sú počítače, smartfóny alebo tablety.

Zamýšľané použitie má nasledujúce požiadavky:

- systém sa používa v rámci limitov špecifikácií zariadenia a voliteľných komponentov;
- sú dodržiavané všetky bezpečnostné pokyny uvedené v príslušných návodoch na používanie;
- sú dodržiavané zákonné obmedzenia reprodukcie (strana 1-14);
- sú dodržiavané pokyny týkajúce sa kontroly a údržby;
- sú dodržiavané všeobecné, vnútroštátne a firemné bezpečnostné predpisy.

Nepripustné prevádzkové podmienky

Systém nesmie byť prevádzkovaný v nasledujúcich prípadoch:

- boli zistené chyby alebo poškodenia,
- boli prekročené intervaly údržby,
- mechanické alebo elektrické funkcie nefungujú správne.

Vylúčenie zodpovednosti

Výrobca systému nepreberá žiadnu zodpovednosť za škody, ak bol systém prevádzkovaný za neprípustných podmienok.

2.3 Cieľové skupiny

Návody na používanie sú určené pre nasledujúcich používateľov systému:

Cieľová skupina	Opis
Používateľ	Osoby, ktoré používajú systém na ciele opísané v časti "Zamýšľané použitie multifunkčných kancelárskych zariadení", ako aj na funkcie na správu systému a spotrebného materiálu podľa pridelených používateľských práv.
Správca	Osoby, ktoré spravujú spotrebný materiál, systémové funkcie, používateľov a prístupové práva, upravujú nastavenia systému a vytvárajú sieťové pripojenia.

Každý, kto používa tento systém, si musí prečítať a pochopiť súvisiace návody na používanie.

2.4 Typy príručiek

2.4.1 Návod na používanie

Opisuje používanie funkcie tlačie, rôzne položky ponuky ovládacieho panela a bežnú správu a uvádza tipy na riešenie problémov.

POZNÁMKA

Dostupná v angličtine, nemčine, francúzštine, španielčine a taliančine.

Tipy

- Pre zariadenie je k dispozícii aj voliteľné príslušenstvo. V závislosti od výrobku k nemu môže byť poskytnutá príručka opisujúca postupy, ako je inštalácia.

2.4.2 Stručný návod (táto príručka)

Toto je opis základných prevádzkových postupov tohto zariadenia a opatrení na jeho bezpečné používanie.

2.4.3 Všeobecné bezpečnostné informácie/pokyny na nastavenie

Pred používaním zariadenia si prečítajte bezpečnostné informácie uvedené v tomto návode, aby ste mohli zariadenie používať správne a bezpečne:

- Čo je potrebné dodržiavať na bezpečné používanie zariadenia
- Informácie týkajúce sa bezpečnosti výrobku
- Opatrenia pri používaní zariadenia
- Opis ochranných známk a autorských práv

2.5 Konvencie

Upozorňujeme, že snímky obrazovky v tejto príručke sú vytvorené pomocou plne nakonfigurovaného zariadenia, a preto nemusia presne reprezentovať použitú konfiguráciu.

V tomto návode sa používajú nasledujúce symboly:

POZNÁMKA

Takto sa označujú dôležité informácie, ktoré by ste mali vedieť alebo si pripomenúť predtým, než niečo vykonáte.



Tipy

- Označuje doplňujúce informácie užitočné pre vykonávané akcie.



Odkaz

Označuje odkazované sekcie alebo dokumenty.

Symboly/označenia	Opis
" "	Obsahuje zadané znaky a názvy funkcií.
[]	Položka v zátvorkách [] označuje názov položky na displeji zariadenia alebo obrazovke počítača, prípadne názov návodu na používanie.
< >	Označuje hardvérové tlačidlá na paneli operátora. Označuje klávesy na klávesnici počítača. Označuje premenné.
>	Označuje skrátenejší postup na paneli operátora alebo v počítači.
Tučné písmo	Označuje názov klávesu, názov časti, názov výrobku alebo názov možnosti.



Informácie o tomto zariadení

3 Informácie o tomto zariadení

Bezpečnosť pri používaní zariadenia môžete zvýšiť tým, že ho pripojíte k sieti s bránou firewall alebo inou ochranou a správne nakonfigurujete nastavenia zabezpečenia.

V závislosti od funkcie môže byť potrebné voliteľné príslušenstvo. Podrobné informácie vám poskytne servisný zástupca.

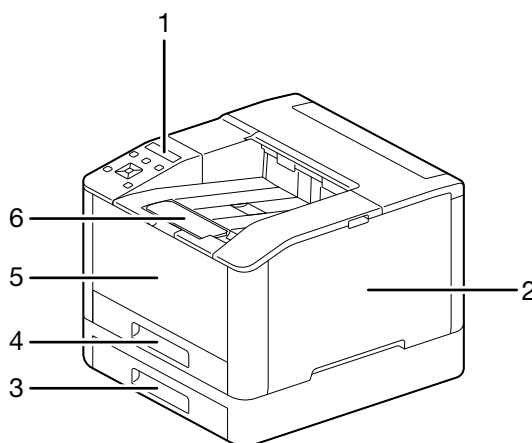
Položky zobrazené na displeji sa líšia v závislosti od nainštalovaného voliteľného príslušenstva.

Niektoré príslušenstvo nemusí byť k dispozícii v určitej krajine alebo na určitom území.

3.1 Prehľad zariadenia

3.1.1 Hlavná jednotka zariadenia

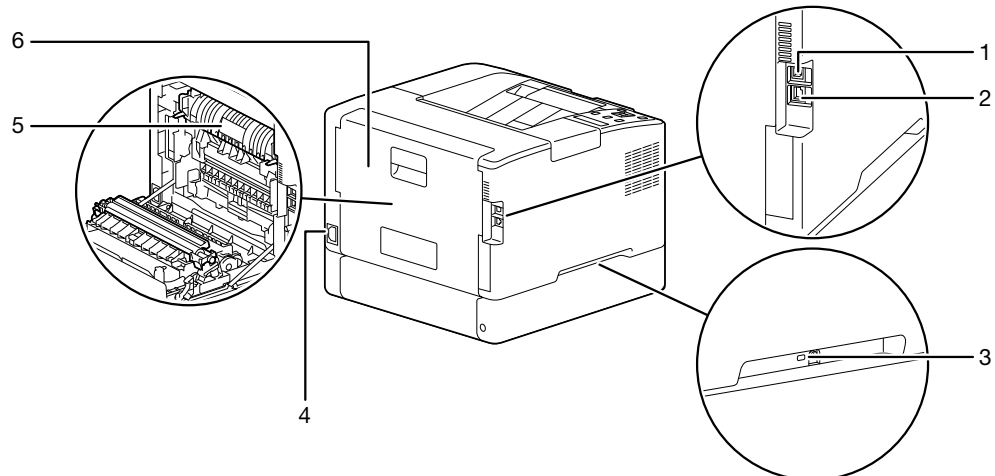
Predná a pravá strana



Č.	Názov
1	Ovládací panel
2	Pravý bočný kryt
3	Zásobník 2 (jednotka podávania papiera PF-P26) (voliteľné)
4	Zásobník 1 (štandardný zásobník)
5	Ručný zásobník
6	Výstupný vysúvací zásobník ^{*1}

^{*1}: Toto príslušenstvo môžete vytiahnuť a použiť pri tlači na papier s veľkosťou väčšou ako A4 alebo pri veľkoobjemovej tlači.

Ľavá bočná a zadná strana

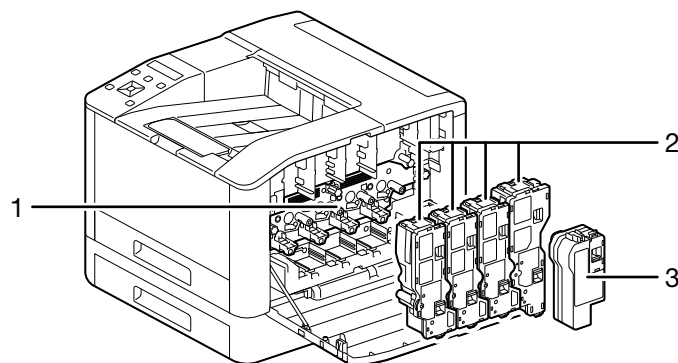


Č.	Názov
1	Port USB
2	Ethernetový port
3	Bezpečnostná zásuvka Kensington
4	Zásuvka napájacieho kábla
5	Fixačná jednotka
6	Zadný kryt

Tipy

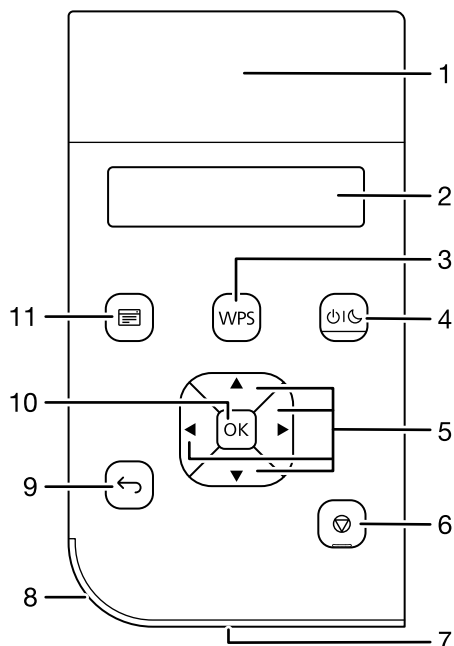
Sieťový port zariadenia je pod č. 1 a č. 2. Port sa aktivuje, keď sa doň vloží kábel.








Pohľad dovnútra



Č.	Názov
1	Tlačový valec
2	Zásobníky tonera
3	Odpadová nádoba na toner

3.1.2 Ovládací panel

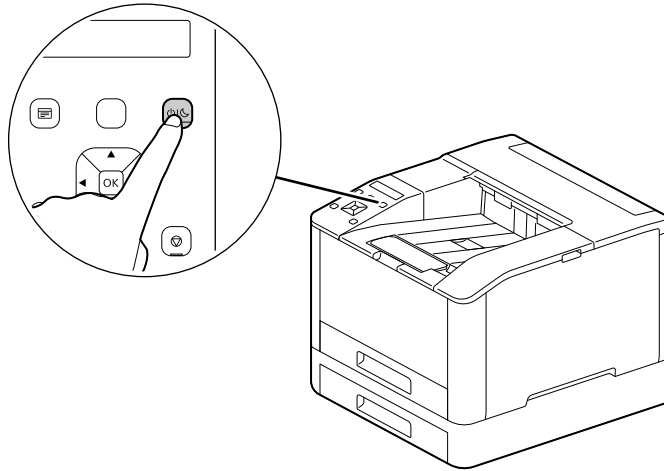


Č.	Názov	Opis
1	Dotyková oblasť NFC	Podržte tu mobilné zariadenie, ak chcete spustiť komunikáciu so zariadením pomocou funkcie NFC.
2	Zobraziť	Zobrazuje rôzne nastavenia, pokyny a chybové hlásenia.
3	Tlačidlo <WPS>	Spustíte konfiguráciu pripojenia k bezdrôtovej sieti prostredníctvom funkcie Wi-Fi Protected Setup (protokol PBC).
4	Tlačidlo  (napájanie/šetrič energie)	<ul style="list-style-type: none"> Zapína/vypína zariadenie. Prepína dva režimy zariadenia: pohotovostný režim a šetrič energie. Keď je zariadenie v režime šetriča energie, indikátor pomaly bliká. <p> Odkaz <i>Podrobnosti o zapínaní a vypínaní napájania nájdete v časti strana 3-6.</i> <i>Podrobnosti o funkciách šetriča energie nájdete v časti strana 3-22.</i></p>
5	Tlačidlo 	Na obrazovke Menu posúvajte a vyberajte menu alebo hodnoty nastavení. Slúži na zadávanie čísiel alebo hesiel.
6	Tlačidlo  <Zrušiť úlohu>	Zastavenie tlačových úloh alebo zrušenie zadaných údajov.
7	LED dióda Pripravené	Svieti, keď je zariadenie v pohotovostnom režime, bliká, keď zariadenie spracováva údaje.
8	Stavový indikátor LED	<ul style="list-style-type: none"> Bliká nazeleno pri spúšťaní zariadenia, dokončení úlohy, prijatí identifikačného signálu z mobilného zariadenia a vymazaní chyby. Bliká naoranžovo, keď sa vyskytne chyba.
9	Tlačidlo  <Späť>	Slúži na návrat na predchádzajúcu obrazovku a zrušenie operácie.
10	Tlačidlo  <OK>	Slúži na zobrazenie vybraných položiek menu a potvrdenie vybraných hodnôt nastavení.
11	Tlačidlo  <Menu>	Slúži na prepínanie medzi obrazovkami Tlač a Menu.

3.2 Zapnutie/vypnutie zariadenia



3.2.1 Zapnutie zariadenia

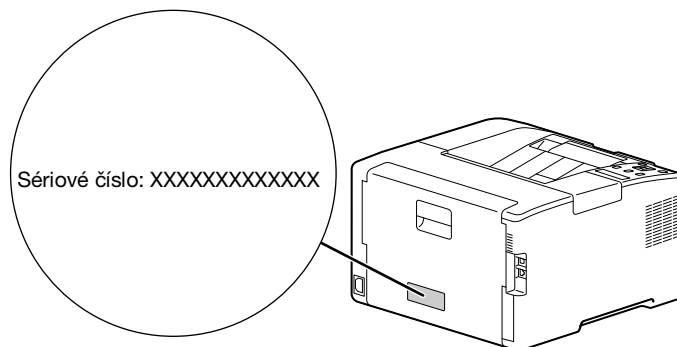
→ Stlačte tlačidlo  (napájanie/šetrič energie).



Počiatkové nastavenie zariadenia

Pri prvom zapnutí zariadenia sa zobrazí obrazovka s počiatkovým nastavením zariadenia.

- 1 Stlačením tlačidla ▲ alebo ▼ vyberte jazyk a stlačte tlačidlo .
- 2 Stlačte tlačidlo .
- 3 Môžete zmeniť heslo správcu zariadenia pre internetové služby.
 - Predvolené heslo správcu zariadenia je 13-miestne sériové číslo uvedené na zadnej strane zariadenia. Podľa pokynov na obrazovke zadajte aktuálne heslo (sériové číslo), nové heslo obsahujúce aspoň 4 číslice a ešte raz rovnaké nové heslo.



→ Pomocou tlačidla ▲ alebo ▼ môžete tiež vybrať možnosť [Preskočiť] a heslo zmeniť neskôr. Ak vyberiete možnosť [Preskočiť], heslo správcu zariadenia bude možné zmeniť iba z internetových služieb.

- 4 Stlačte tlačidlo .

Odkaz

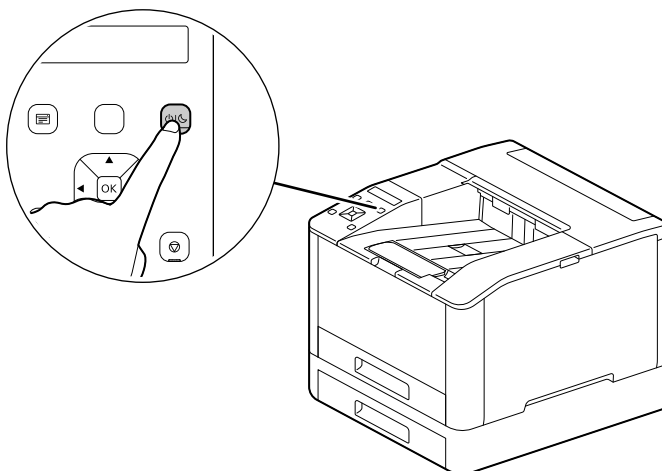
Podrobnosti o internetových službách nájdete v návode na používanie.


3.2.2 Vypnutie zariadenia

POZNÁMKA

Pri vypnutí zariadenia sa vymažú tlačové dáta z pamäte.

- 1 Stlačte tlačidlo  (napájanie/šetrič energie).







- 2 Uistite sa, že sa na displeji zobrazuje možnosť [Vypnúť], a stlačte tlačidlo .

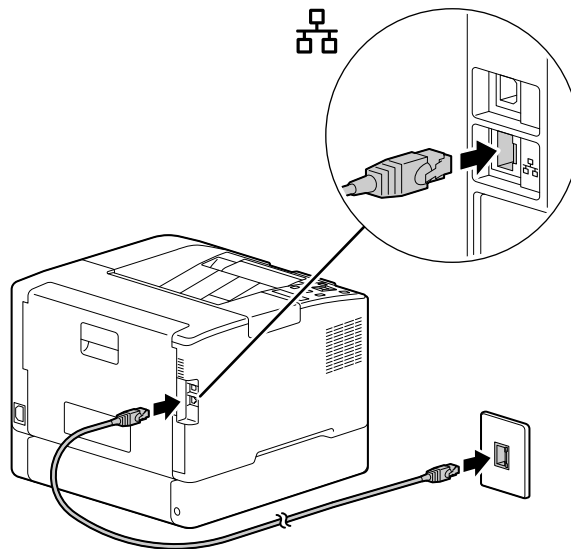
3.3 Pripojenie zariadenia k počítaču

Zariadenie je možné pripojiť pomocou káblovej siete, USB alebo bezdrôtovej siete. Po pripojení nainštalujte tlačový ovládač a ďalší potrebný softvér.

3.3.1 Pripojenie ku káblovej sieti (Ethernet)

Tipy

- Použite kábel LAN kategórie 5 alebo vyššej.
- 1 Stlačte tlačidlo  <Menu>.
 - 2 Stlačením tlačidla ▲ alebo ▼ vyberte položku [Nastavenia siete] a stlačte tlačidlo .
 - 3 Stlačením tlačidla ▲ alebo ▼ vyberte položku [Sieť] a stlačte tlačidlo .
 - 4 Ak je vybraná možnosť [Wi-Fi], stlačte tlačidlo ▲ alebo ▼, vyberte možnosť [Ethernet] a stlačte tlačidlo .
 - Ak je vybraná možnosť [Ethernet], prejdite na 6. krok.
 - 5 Ak sa zobrazí potvrdzovacia obrazovka, vypnite zariadenie a potom ho znova zapnite.
 - 6 Zapojte sieťový kábel do ethernetového portu zariadenia.





- 7 K druhému portu sieťového kábla pripojte rozbočovač alebo iné sieťové zariadenie.
- 8 Nastavte adresu IP zariadenia.

Odkaz

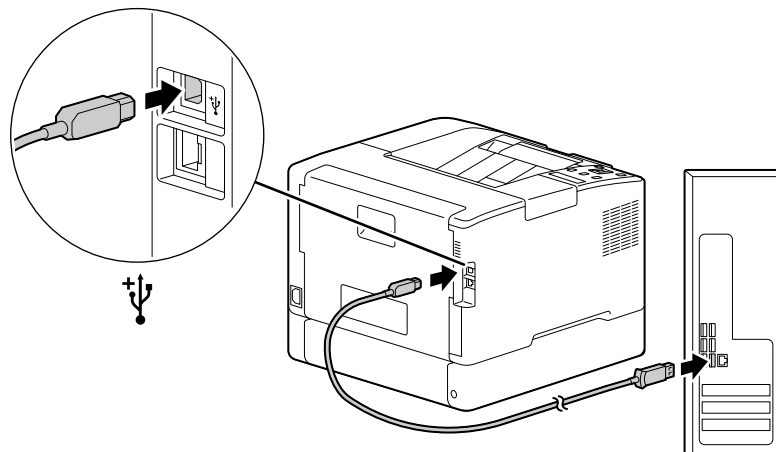
Podrobný postup konfigurácie adresy IP nájdete v časti strana 3-13.


3.3.2 Pripojenie k počítaču cez USB

- 1 Stlačte tlačidlo  (napájanie/šetrič energie), uistite sa, že je zobrazená možnosť [Vypnúť], a stlačte tlačidlo .
- 2 Vložte kábel USB do (horného) portu USB zariadenia.

POZNÁMKA

Zariadenie nepripájajte k rozbočovaču USB.







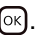





- 3 Pripojte druhý port kábla USB k počítaču.
- 4 Stlačením tlačidla  (napájanie/šetrič energie) zapnite zariadenie.

3.3.3 Pripojenie k bezdrôtovej sieti

Príprava na používanie bezdrôtovej siete

Pred konfiguráciou nastavení bezdrôtového pripojenia vykonajte nasledujúce kroky.

- 1 Stlačte tlačidlo  <Menu>.
- 2 Stlačením tlačidla  alebo  vyberte položku [Nastavenia siete] a stlačte tlačidlo .
- 3 Stlačením tlačidla  alebo  vyberte položku [Sieť] a stlačte tlačidlo .
- 4 Ak je vybraná možnosť [Ethernet], stlačte tlačidlo  alebo , vyberte možnosť [Wi-Fi] a stlačte tlačidlo .
→ Ak je vybraná možnosť [Wi-Fi], pokračujte na pripojenia k bezdrôtovej sieti.
- 5 Ak sa zobrazí potvrdzovacia obrazovka, vypnite zariadenie a potom ho znova zapnite.

Nastavenia Wi-Fi je možno nakonfigurovať nasledujúcimi spôsobmi.

Odkaz

Automatické pripojenie k bezdrôtovej sieti (strana 3-10)

Manuálne pripojenie k bezdrôtovej sieti (strana 3-11)

Pripojenie pomocou [rýchlej inštalácie] (Windows) (strana 3-12)

Pripojenie pomocou nástrojov podpory (Windows) (strana 3-12)

Automatické pripojenie k bezdrôtovej sieti

Toto zariadenie podporuje bezdrôtové pripojenie LAN cez WPS (metóda s tlačidlom) a WPS (metóda s kódom PIN).

- V prípade WPS (metóda s tlačidlom) nakonfigurujte nastavenia na ovládacom paneli a stlačte tlačidlo WPS na prístupovom bode alebo bezdrôtovom smerovači.
- V prípade WPS (metóda s kódom PIN) zadajte kód PIN priradený zariadeniu v prístupovom bode alebo bezdrôtovom smerovači.

Tieto metódy sú dostupné len vtedy, ak prístupový bod alebo bezdrôtový smerovač podporuje funkciu WPS.

Odkaz

Podrobnosti o používaní funkcie WPS v prístupovom bode alebo bezdrôtovom smerovači nájdete v návode dodávanom s prístupovým bodom alebo bezdrôtovým smerovačom.








Pripojenie cez WPS (metóda s tlačidlom)

- 1 Keď sa na displeji zobrazí správa [Stlačte na smerovači tlačidlo WPS], stlačte tlačidlo <WPS>.
- 2 Do dvoch minút stlačte tlačidlo WPS na bezdrôtovom prístupovom bode.
Po dokončení pripojenia k prístupovému bodu alebo bezdrôtovému smerovaču sa zariadenie automaticky reštartuje.

Tipy

Rovnakú konfiguráciu nastavení môžete urobiť z menu nastavení. Podrobnosti nájdete v návode na používanie.

Pripojenie cez WPS (metóda s kódom PIN)

- 1 Stlačte tlačidlo  <Menu>.
 - 2 Stlačením tlačidla ▲ alebo ▼ vyberte položku [Nastavenia siete] a stlačte tlačidlo .
 - 3 Stlačením tlačidla ▲ alebo ▼ vyberte položku [Wi-Fi] a stlačte tlačidlo .
 - 4 Stlačením tlačidla ▲ alebo ▼ vyberte položku [Nastavenie WPS] a stlačte tlačidlo .
 - 5 Stlačením tlačidla ▲ alebo ▼ vyberte položku [Kód PIN] a stlačte tlačidlo .
 - 6 Zapište si osemciferný kód PIN alebo stlačte tlačidlo ▲ alebo ▼, vyberte možnosť [Vytlačiť kód PIN] a stlačením tlačidla  vytlačte kód PIN.
 - 7 Zadajte kód PIN pre bezdrôtový prístupový bod.
 - 8 Stlačením tlačidla ▲ alebo ▼ vyberte položku [Spustiť konfiguráciu] a stlačte tlačidlo .
- Zobrazí sa správa "Použiť bezdrôtový smerovač".
Po dokončení pripojenia k prístupovému bodu alebo bezdrôtovému smerovaču sa zariadenie automaticky reštartuje.

Odkaz

Podrobnosti o zadaní kódu PIN nájdete v návode dodávanom s prístupovým bodom alebo bezdrôtovým smerovačom.



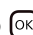

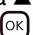

Manuálne pripojenie k bezdrôtovej sieti

Pripojte sa k bezdrôtovej sieti výberom prístupového bodu alebo bezdrôtového smerovača zo zoznamu alebo zadaním identifikátora SSID.









Tipy

- Potrebujete SSID a kľúč WEP alebo prístupovú frázu prístupového bodu alebo bezdrôtového smerovača. Podrobnosti nájdete v návode dodanom s prístupovým bodom alebo bezdrôtovým smerovačom.

Pripojenie výberom prístupového bodu alebo bezdrôtového smerovača

- 1 Stlačte tlačidlo  <Menu>.
- 2 Stlačením tlačidla ▲ alebo ▼ vyberte položku [Nastavenia siete] a stlačte tlačidlo .
- 3 Stlačením tlačidla ▲ alebo ▼ vyberte položku [Wi-Fi] a stlačte tlačidlo .
- 4 Stlačením tlačidla ▲ alebo ▼ vyberte položku [Nastavenie Wi-Fi] a stlačte tlačidlo .
- 5 Stlačením tlačidla ▲ alebo ▼ vyberte bezdrôtový prístupový bod, ku ktorému sa chcete pripojiť, a stlačte tlačidlo .
→ Ak sa bezdrôtový prístupový bod nezobrazí, manuálne zadajte SSID. Podrobnosti nájdete v časti strana 3-11.
- 6 Zadajte kľúč WEP alebo prístupovú frázu a stlačte tlačidlo .
Po dokončení pripojenia k prístupovému bodu alebo bezdrôtovému smerovaču sa zariadenie automaticky reštartuje.

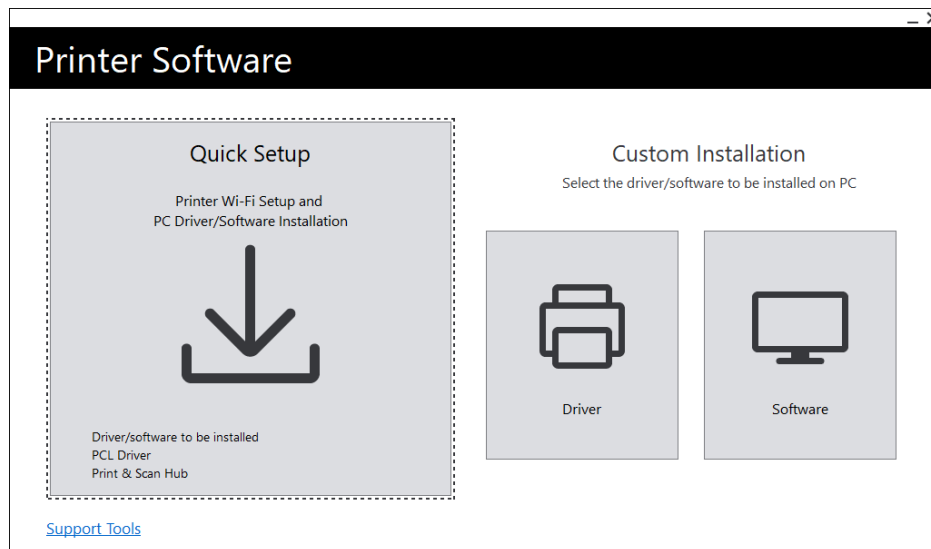
Pripojenie manuálnym zadaním identifikátora SSID

- 1 Stlačte tlačidlo  <Menu>.
 - 2 Stlačením tlačidla ▲ alebo ▼ vyberte položku [Nastavenia siete] a stlačte tlačidlo .
 - 3 Stlačením tlačidla ▲ alebo ▼ vyberte položku [Wi-Fi] a stlačte tlačidlo .
 - 4 Stlačením tlačidla ▲ alebo ▼ vyberte položku [Nastavenie Wi-Fi] a stlačte tlačidlo .
 - 5 Stlačením tlačidla ▲ alebo ▼ vyberte položku [Manuálne nastavenie] a stlačte tlačidlo .
 - 6 Zadajte identifikátor SSID a stlačte tlačidlo .
 - 7 Stlačením tlačidla ▲ alebo ▼ vyberte v závislosti od používaného prostredia položku [Infraštruktúra] alebo [Ad-hoc], a potom stlačte tlačidlo .
- POZNÁMKA**
Ak je povolené pripojenie [Wi-Fi Direct], nie je možné použiť možnosť [Ad-hoc].
- 8 Stlačením tlačidla ▲ alebo ▼ určte typ šifrovania.
 - 9 V prípade potreby zadajte kľúč WEP alebo prístupovú frázu a stlačte tlačidlo .

Pripojenie pomocou [rýchlej inštalácie] (Windows)

Pomocou [rýchlej inštalácie] v softvéri tlačiarne je nastavenie bezdrôtového pripojenia jednoduché. Ak pri pripájaní k sieti použijete rýchlu inštaláciu, môžete zároveň vykonať inštaláciu softvéru.

Ak chcete nainštalovať [softvér tlačiarne], prejdite na webovú lokalitu spoločnosti Konica Minolta pre váš región alebo kontaktujte dodávateľa.



[Rýchlu inštaláciu] môžete použiť na pripojenie k bezdrôtovej sieti, ak sú splnené nasledujúce podmienky.

- Počítač je pripojený k prístupovému bodu alebo bezdrôtovému smerovaču, ktorý chcete nastaviť v zariadení.
- Zariadenie nie je pripojené k inej bezdrôtovej sieti.

Tipy

- V závislosti od používaného prostredia sa môžu vyskytnúť prípady, v ktorých nie je možné pripojiť sa k bezdrôtovej sieti použitím [rýchlej inštalácie].
- Ak nastavíte šifrovanie WEP, nie je možné pripojiť sa k bezdrôtovej sieti pomocou [rýchlej inštalácie]. Nakonfigurujte nastavenia bezdrôtovej siete na ovládacom paneli a nainštalujte softvér pomocou [vlastnej inštalácie]. Podrobnosti o nastaveniach bezdrôtového sieťového pripojenia nájdete v časti strana 3-11. Informácie o inštalácii softvéru nájdete v časti strana 3-17.

Odkaz

Podrobnosti o pripojení a inštalácii softvéru pomocou [rýchlej inštalácie] nájdete v časti strana 3-14.

Pripojenie pomocou nástrojov podpory (Windows)

Nastavenia bezdrôtovej siete môžete nakonfigurovať pomocou nástrojov podpory [softvéru tlačiarne]. K bezdrôtovej sieti sa môžete pripojiť pomocou nástrojov podpory, ak sú splnené nasledujúce podmienky.

- Počítač je pripojený k prístupovému bodu alebo bezdrôtovému smerovaču, ktorý chcete nastaviť v zariadení.
- Zariadenie nie je pripojené k inej bezdrôtovej sieti.

- 1 [Softvér tlačiarne] po stiahnutí do počítača rozbaľte a dvakrát kliknite na súbor "Launcher.exe" vo vytvorenom priečinku.
- 2 Kliknite na položku [Nástroje podpory].
- 3 Kliknite na položku [Nastavenia Wi-Fi].
- 4 Podľa pokynov na obrazovke nakonfigurujte nastavenia.

3.3.4 Nastavenie adresy IP



















Táto časť opisuje, ako nastaviť a zmeniť adresu IP.



Tipy

- Pri zadávaní adresy IP pre prostredie s IPv6 použite nástroj podpory [softvéru tlačiarne] alebo internetové služby. Podrobnosti o nástrojoch podpory nájdete v časti strana 3-14. Podrobnosti o internetových službách nájdete v návode na používanie.

Nastavenie adresy IP na ovládacom paneli

- 1 Stlačte tlačidlo  <Menu>.
- 2 Stlačením tlačidla ▲ alebo ▼ vyberte položku [Nastavenia siete] a stlačte tlačidlo .
- 3 Stlačením tlačidla ▲ alebo ▼ vyberte položku [Ethernet] alebo [Wi-Fi] a stlačte tlačidlo .
- 4 Stlačením tlačidla ▲ alebo ▼ vyberte položku [Režim IP] a stlačte tlačidlo .
- 5 Stlačením tlačidla ▲ alebo ▼ vyberte položku [Dvojitý zásobník], [IPv4] alebo [IPv6] a stlačte tlačidlo .
 - Aj keď sa zobrazí správa s možnosťou reštartovať zariadenie, pokračujte nasledujúcim krokom bez vypnutia napájania.
- 6 Stlačte dvakrát tlačidlo  <Späť> alebo ◀.
- 7 Stlačením tlačidla ▲ alebo ▼ vyberte položku [TCP/IP] a stlačte tlačidlo .
- 8 Stlačením tlačidla ▲ alebo ▼ vyberte položku [Pridelovanie adresy IP] a stlačte tlačidlo .
- 9 Zadajte adresu IP.
 - **Automatické nastavenie adresy IP**
 - 1. Stlačením tlačidla ▲ alebo ▼ vyberte položku [DHCP / Autonet], [BOOTP] alebo [DHCP] a pokračujte krokom číslo 10.
 - **Manuálne nastavenie adresy IP**
 - 1. Stlačením tlačidla ▲ alebo ▼ vyberte položku [Manuálne zadanie] a stlačte tlačidlo .
 - Aj keď sa zobrazí správa s možnosťou reštartovať zariadenie, pokračujte nasledujúcim krokom bez vypnutia napájania.
 - 2. Stlačte dvakrát tlačidlo  <Späť> alebo ◀.
 - 3. Stlačením tlačidla ▲ alebo ▼ vyberte položku [Adresa IP] a stlačte tlačidlo .
 - 4. Zadajte adresu IP a stlačte tlačidlo .
 - Aj keď sa zobrazí správa s možnosťou reštartovať zariadenie, pokračujte nasledujúcim krokom bez vypnutia napájania.
 - 5. Stlačte dvakrát tlačidlo  <Späť> alebo ◀.
 - 6. Stlačením tlačidla ▲ alebo ▼ vyberte položku [Maska podsiete] a stlačte tlačidlo .
 - 7. Zadajte masku podsiete a stlačte tlačidlo .
 - Aj keď sa zobrazí správa s možnosťou reštartovať zariadenie, pokračujte nasledujúcim krokom bez vypnutia napájania.
 - 8. Stlačte dvakrát tlačidlo  <Späť> alebo ◀.
 - 9. Stlačením tlačidla ▲ alebo ▼ vyberte položku [Adresa brány] a stlačte tlačidlo .
 - 10. Zadajte adresu brány a stlačte tlačidlo .
- 10 Vypnite zariadenie a potom ho znova zapnite.





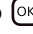
Konfigurácia nastavení pomocou [nástrojov podpory] (Windows)

- 1 [Softvér tlačiarnie] po stiahnutí do počítača rozbaľte a dvakrát kliknite na súbor "Launcher.exe" vo vytvorenom priečinku.
- 2 Kliknite na položku [Nástroje podpory].
- 3 Kliknite na položku [Nastavenia adresy IP].
- 4 Podľa pokynov na obrazovke nakonfigurujte nastavenia.

Kontrola adresy IP

Nastavenia môžete skontrolovať pomocou ovládacieho panela alebo tlačou prehľadu nastavení systému.

Používanie ovládacieho panela

- 1 Stlačte tlačidlo  <Menu>.
- 2 Stlačením tlačidla ▲ alebo ▼ vyberte položku [Nastavenia siete] a stlačte tlačidlo .
- 3 Stlačením tlačidla ▲ alebo ▼ vyberte položku [Ethernet] alebo [Wi-Fi] a stlačte tlačidlo .
- 4 Stlačením tlačidla ▲ alebo ▼ vyberte položku [TCP/IP] a stlačte tlačidlo .
- 5 Stlačením tlačidla ▲ alebo ▼ vyberte položku [Adresa IP] a stlačte tlačidlo .
- 6 Overte adresu IP zobrazenú na displeji.

Používanie prehľadu nastavení tlačiarnie

- 1 Vytlačte prehľad nastavení tlačiarnie.
→ Podrobnosti o tom, ako tlačiť prehľady a zoznamy, nájdete v návode na používanie.
- 2 Overte adresu IP uvedenú v prehľade.

3.3.5 Inštalácia softvéru pre Windows

Ak chcete nainštalovať najnovšiu verziu [softvéru tlačiarnie] pre Windows, prejdite na webovú lokalitu spoločnosti Konica Minolta pre váš región alebo kontaktujte dodávateľa.

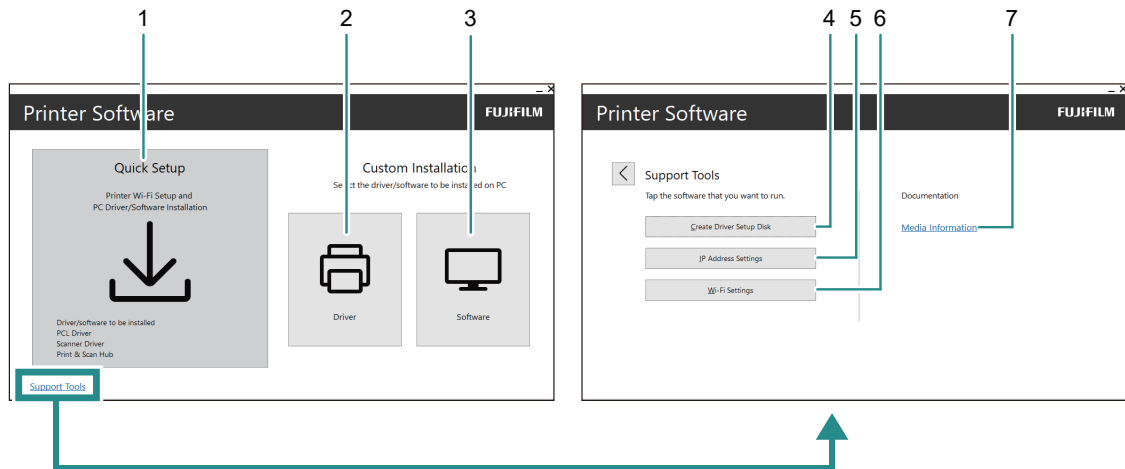
Tipy

Najskôr vykonajte nasledujúci postup a potom začnite inštalovať.



- Pripojenie ku káblovej sieti (Ethernet) (strana 3-8)
- Pripojenie k počítaču cez USB (strana 3-9)
- Príprava na používanie bezdrôtovej siete (strana 3-9)

Používanie [softvéru tlačiarne]

Pomocou [softvéru tlačiarne] môžete nakonfigurovať nasledujúce funkcie.

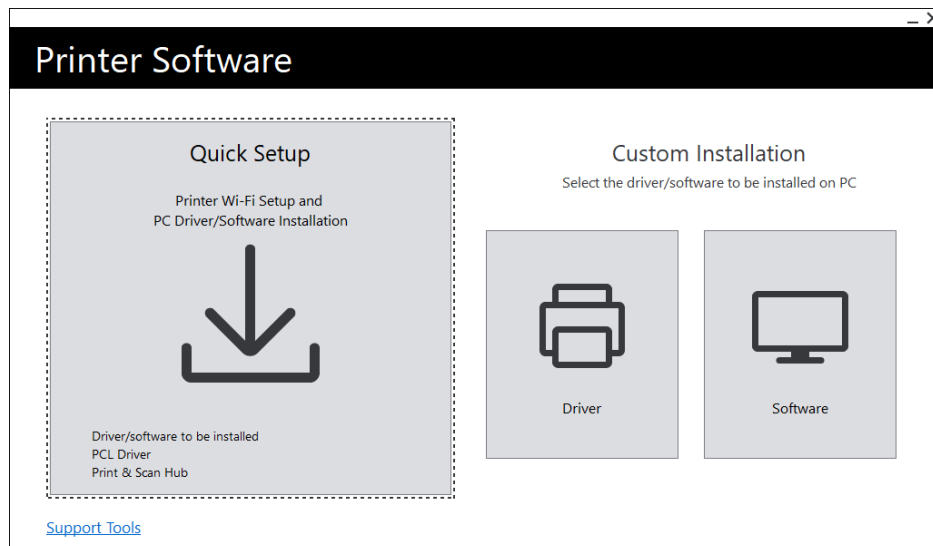


Č.	Názov	Opis
1	[Rýchla inštalácia]	<p>Môžete nainštalovať základný softvérový balík určený na používanie so zariadením. Ak používate bezdrôtovú sieť, môžete softvér získať v rámci jednej inštalácii pripojením k sieti. Môžete nainštalovať nasledujúci softvér:</p> <ul style="list-style-type: none"> • [Ovládač PCL] • [Centrum pre tlač a skenovanie] <p>Odkaz <i>Podrobnosti o spôsobe inštalácie nájdete v časti strana 3-16.</i></p> <p><i>Podrobnosti o centre pre tlač a skenovanie nájdete v návode na používanie.</i></p>
2	[Vlastná inštalácia] > [Ovládač]	<p>Môžete vybrať a nainštalovať iba tie ovládače, ktoré potrebujete. Môžete nainštalovať nasledujúce ovládače:</p> <ul style="list-style-type: none"> • [Ovládač PCL] • [Ovládač PS] <p>Odkaz <i>Podrobnosti o spôsobe inštalácie nájdete v časti strana 3-17.</i></p>
3	[Vlastná inštalácia] > [Softvér]	<p>Môžete vybrať a nainštalovať iba softvér, ktorý potrebujete. Môžete nainštalovať nasledujúci softvér:</p> <ul style="list-style-type: none"> • [Centrum pre tlač a skenovanie] <p>Odkaz <i>Podrobnosti o spôsobe inštalácie nájdete v časti strana 3-17.</i></p> <p><i>Podrobnosti o softvéri nájdete v návode na používanie.</i></p>
4	[Nástroje podpory] > [Vytvorí inštalčný disk ovládača]	<p>Pre ovládače môžete vytvoriť inštalčný disk. Používanie inštalčného disku skraca a zjednodušuje inštaláciu ovládačov na viacerých počítačoch s rovnakými nastaveniami.</p> <p>Odkaz <i>Inštalčný disk nie je možné použiť v počítači, v ktorom je odlišný operačný systém než v počítači, na ktorom ste vytvorili disk. Vytvorte inštalčné disky pre každý operačný systém.</i></p>

Č.	Názov	Opis
5	[Nástroje podpory] > [Nastavenia adresy IP]	Umožňuje nakonfigurovať nastavenia adresy IP.  Odkaz <i>Podrobnosti o spôsobe konfigurácie nájdete v časti strana 3-14.</i>
6	[Nástroje podpory] > [Nastavenia Wi-Fi]	Umožňuje nakonfigurovať nastavenia bezdrôtovej siete LAN pre zariadenie a počítač.  Odkaz <i>Podrobný postup konfigurácie nastavení nájdete v časti strana 3-12.</i>
7	[Informácie o médiách]	Nahrany obsah si môžete pozrieť v [softvéri tlačiarne].

Inštalácia pomocou [rýchlej inštalácie]

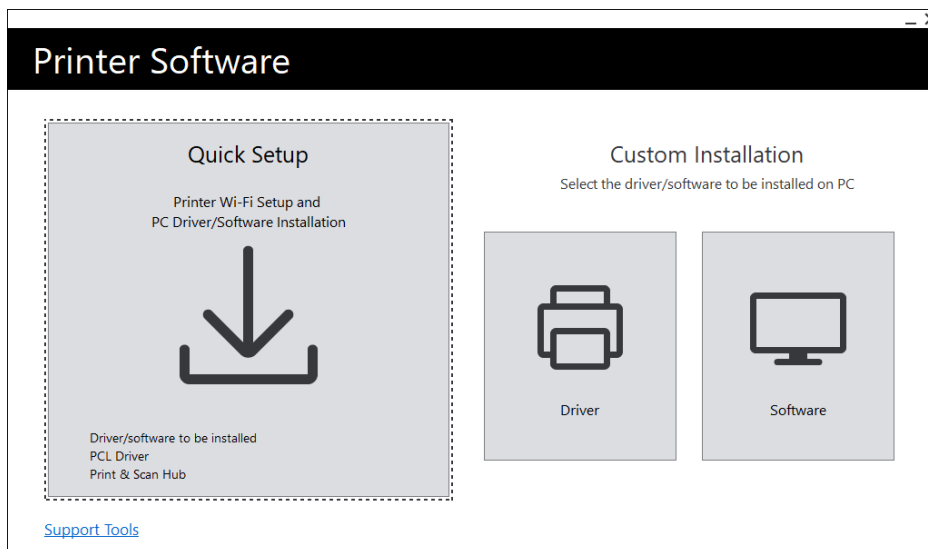
- 1 [Softvér tlačiarne] po stiahnutí do počítača rozbalte a dvakrát kliknite na súbor "Launcher.exe" vo vytvorenom priečinku.
- 2 Kliknite na položku [Rýchla inštalácia].



- 3 Dokončíte nastavenia podľa pokynov na obrazovke.

Inštalácia pomocou [vlastnej inštalácie]

- 1 [Softvér tlačiarne] po stiahnutí do počítača rozbalte a dvakrát kliknite na súbor "Launcher.exe" vo vytvorenom priečinku.
- 2 Kliknite na položku [Ovládač] alebo [Softvér].
→ Ak je vybraná možnosť [Softvér], prejdite na 5. krok.



- 3 Vyberte možnosť [Súhlasím s podmienkami licenčnej zmluvy] a kliknite na položku [Ďalej].
- 4 Vyberte spôsob pripojenia a kliknite na položku [Ďalej].
- 5 Dokončite nastavenia podľa pokynov na obrazovke.

3.3.6 Inštalácia softvéru pre Mac

Ak chcete nainštalovať najnovší softvér pre Mac, prejdite na webovú lokalitu spoločnosti Konica Minolta pre váš región alebo kontaktujte dodávateľa.

Inštalácia softvéru

- 1 Stiahnite si softvér do počítača.
- 2 Dvakrát kliknite na stiahnutý súbor dmg.
- 3 Dvakrát kliknite na súbor pkg v priečinku.
- 4 Dokončite nastavenia podľa pokynov na obrazovke.

Registrácia zariadenia v počítači Mac


Pridanie zariadenia pomocou pripojenia USB

- 1 Zapnite zariadenie.
- 2 Pripojte kábel USB k zariadeniu a počítaču.
- 3 V ponuke [Apple] otvorte [Systémové nastavenia] a kliknite na položku [Tlačiarne a skenery].
- 4 Ak sa zariadenie zobrazuje v časti [Tlačiarne], registrácia je dokončená.
→ Ak sa zariadenie nezobrazuje, pridajte ho podľa postupu počnúc 5. krokom.
- 5 Kliknite na položku .
- 6 V stĺpci [Druh] vyberte názov zariadenia zobrazený v časti [Názov] ako [USB].
- 7 V časti [Použití] vyberte ovládač kompatibilný so zariadením.
- 8 Kliknite na položku [Pridať].
- 9 Skontrolujte, či sa zariadenia zobrazuje v zozname [Tlačiarne].

Pridanie zariadenia pomocou pripojenia LPD

- 1 Zapnite zariadenie.
- 2 Uistite sa, že počítač a zariadenie sú prepojené.
→ Ak používate káblové pripojenie, pripojte zariadenie k sieti pomocou ethernetového kábla.
→ Ak používate bezdrôtové pripojenie, uistite sa, že je správne nadviazané bezdrôtové pripojenie medzi počítačom a zariadením.
- 3 V ponuke [Apple] otvorte [Systémové nastavenia] a kliknite na položku [Tlačiarne a skenery].
- 4 Kliknite na položku .
- 5 Kliknite na [IP].
- 6 V časti [Protokol] vyberte možnosť [Line Printer Daemon-LPD].
- 7 Zadajte adresu IP zariadenia v časti [Adresa].
- 8 V časti [Použití] vyberte ovládač kompatibilný so zariadením.
- 9 Kliknite na položku [Pridať].
- 10 Špecifikujte voliteľné príslušenstvo, ktoré je už nainštalované v zariadení, a kliknite na [OK].
- 11 Skontrolujte, či sa zariadenia zobrazuje v zozname [Tlačiarne].

Pridanie zariadenia pomocou funkcie Bonjour




- 1 Zapnite zariadenie.
- 2 Uistite sa, že počítač a zariadenie sú prepojené.
 - Ak používate káblové pripojenie, pripojte zariadenie k sieti pomocou ethernetového kábla.
 - Ak používate bezdrôtové pripojenie, uistite sa, že je správne nadviazané bezdrôtové pripojenie medzi počítačom a zariadením.
- 3 V ponuke [Apple] otvorte [Systémové nastavenia] a kliknite na položku [Tlačiarne a skenery].
- 4 Kliknite na položku .
- 5 V časti [Názov] vyberte názov zariadenia zobrazený v stĺpci [Druh] ako [Bonjour].
- 6 V časti [Použiť] vyberte ovládač kompatibilný so zariadením.
- 7 Kliknite na položku [Pridať].
- 8 Špecifikujte voliteľné príslušenstvo, ktoré je už nainštalované v zariadení, a kliknite na [OK].
- 9 Skontrolujte, či sa zariadenia zobrazuje v zozname [Tlačiarne].

Aktivácia voliteľného príslušenstva

Ak chcete aktivovať funkcie voliteľného príslušenstva nainštalovaného v zariadení, nastavte ich v ovládači.

- 1 V ponuke [Apple] otvorte [Systémové nastavenia] a kliknite na položku [Tlačiarne a skenery].
- 2 V časti [Tlačiarne] vyberte toto zariadenie a kliknite na položku [Možnosti a náplne].
- 3 Kliknite na položku [Možnosti].
- 4 Vyberte voliteľné príslušenstvo, ktoré je už nainštalované v zariadení, a kliknite na [OK].

3.4 Používanie ovládacieho panela

Ovládací panel pozostáva z displeja, stavovej LED diódy, LED diódy Pripravené, tlačidla  (napájanie/šetrič energie), tlačidla <WPS>, tlačidla  <Menu>, dotykovej oblasti NFC, tlačidla  <Spät> a podobne.

Odkaz

Podrobnosti o ovládacom paneli nájdete v časti strana 3-5.

3.4.1 Obrazovky displeja

K dispozícii je obrazovka Tlač, ktorá zobrazuje stav zariadenia, a obrazovka Menu, ktorá slúži na konfiguráciu nastavení zariadenia.

Tipy


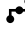
Správy zobrazené na displeji sa líšia v závislosti od nainštalovaného voliteľného príslušenstva v zariadení a konfigurácie nastavení.






Obrazovka Tlač

Zobrazuje stav zariadenia. Keď je zariadenie pripravené alebo tlačí, zobrazí sa obrazovka Tlač takto.



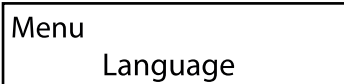
Tipy

-  Pri pripojení prostredníctvom siete Wi-Fi a  pri pripojení pomocou siete Ethernet.
- Označenie zostávajúceho obsahu tonera sa zobrazí takto. Keď zostávajúci obsah tonera dosiahne 0 %, zobrazí sa chybová správa.

Zostávajúci obsah tonera 100 – 81 %	Zostávajúci obsah tonera 80 – 61 %	Zostávajúci obsah tonera 60 – 46 %	Zostávajúci obsah tonera 45 – 31 %	Zostávajúci obsah tonera 30 – 1 %
				

Obrazovka Menu

Táto obrazovka slúži na konfiguráciu nastavení zariadenia.



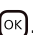


Odkaz

Podrobnosti o nastaveniach, ktoré môžete konfigurovať v menu nastavení, nájdete v návode na používanie.

3.4.2 Zmena nastavení jazyka

Môžete vybrať jazyk používaný v zariadení.








- 1 Stlačte tlačidlo  <Menu>.
- 2 Stlačením tlačidla ▲ alebo ▼ vyberte položku [Jazyk] a stlačte tlačidlo .
- 3 Vyberte jazyk, ktorý chcete nastaviť, a stlačte tlačidlo .

3.4.3 Obmedzenie prístupu k funkciám

Na obmedzenie prístupu k jednotlivým funkciám môžete použiť prístupové kódy. Tým zabránite neautorizovaným používateľom ovládať zariadenie.

Obmedzenia prístupu môžete uplatniť pre nasledujúce funkcie:

- [Informačné stránky]
- [Všeobecné]
- [Nastavenia siete]
- [Nastavenie zabezpečenia]
- [Údržba]
- [Pokročilé nastavenia]

- 1 Stlačte tlačidlo  <Menu>.
- 2 Stlačením tlačidla ▲ alebo ▼ vyberte položku [Nastavenia zabezpečenia] a stlačte tlačidlo .
- 3 Stlačením tlačidla ▲ alebo ▼ vyberte položku [Overenie správcu] a stlačte tlačidlo .
- 4 Vyberte položku [Overenie správcu] a stlačte tlačidlo .
- 5 Stlačením tlačidla ▲ alebo ▼ vyberte položku [Zap.] a stlačte tlačidlo .
- 6 Zadajte 4-ciferný prístupový kód a stlačte tlačidlo .
- 7 Zadajte znova prístupový kód a stlačte tlačidlo .

Prístup k príslušnej funkcii je obmedzený tak, že na jej ovládanie je potrebné zadanie prístupového kódu.


3.5 Režim šetriča energie


Zariadenie obsahuje funkcie šetriča energie, ktoré znižujú spotrebu elektrickej energie.

Funkcie šetriča energie zahŕňajú režim nízkej spotreby a režim spánku.

Režim spánku znižuje spotrebu elektrickej energie ešte viac ako režim nízkej spotreby, ale vyžaduje dlhšiu dobu obnovy.

3.5.1 Prepnutie na režim šetriča energie

Zariadenie prejde do režimu šetriča energie v nasledujúcich prípadoch. V režime šetriča energie bliká tlačidlo  (napájanie/šetrič energie).

- Stlačte tlačidlo  (napájanie/šetrič energie) a vyberte položku [Šetrič energie zap.]
- ak zariadenie nebolo používané, neboli spustené žiadne úlohy a neboli prijaté žiadne tlačové údaje až do uplynutia času nastaveného na prechod do režimu šetriča energie.

Tipy


Zariadenie neprejde do režimu šetriča energie, keď sa zobrazuje chybové hlásenie o zaseknutí papiera, výmene spotrebného materiálu atď.

Odkaz



Podrobnosti o tom, ako zmeniť interval prechodu zariadenia do režimu šetriča energie nájdete v časti strana 3-22.

3.5.2 Obnovenie z režimu šetriča energie













Zariadenie sa obnoví z režimu šetriča energie v prípade nasledujúceho postupu alebo stavu.

- po stlačení tlačidla  (napájanie/šetrič energie),
- Keď zariadenie prijme úlohy

Tipy

- Keď stlačíte tlačidlo  (napájanie/šetrič energie) ihneď po vypnutí displeja alebo keď zariadenie neprešlo úplne do režimu šetriča energie, opustenie režimu šetriča energie môže chvíľu trvať. Počkajte, kým zariadenie neakceptuje obnovenie z režimu šetriča energie a potom znovu stlačte tlačidlo  (napájanie/šetrič energie).
- Keď sa úlohy vykonávajú v režime šetriča energie, niekedy sa zariadenie prepne do režimu šetriča energie skôr než podľa špecifikácií v nastaveniach.

3.5.3 Nastavenie funkcií šetriča energie

- 1 Stlačte tlačidlo  <Menu>.
- 2 Stlačením tlačidla  alebo  vyberte položku [Všeobecné] a stlačte tlačidlo .
- 3 Stlačením tlačidla  alebo  vyberte položku [Šetrič energie] a stlačte tlačidlo .
- 4 Stlačením tlačidla  alebo  vyberte položku [Časovač nízkeho odberu energie] alebo [Časovač spánku].
- 5 Stlačte tlačidlo  alebo  a určte číselnú hodnotu.
- 6 Stlačte tlačidlo .

Tipy

- V niektorých oblastiach môžete okrem možností [Časovač nízkeho odberu energie] a [Časovač spánku] nastaviť možnosť [Časovač vypnutia]. Ak v položke [Časovač vypnutia] vyberiete možnosť [Povoliť], po uplynutí času zadaného v položke [Čas] sa napájanie automaticky vypne. Ak vyberiete možnosť [Automatická detekcia] a usúdi sa, že nie je pripojený sieťový kábel ani kábel USB, použije sa rovnaká operácia ako pri možnosti [Povoliť]. Keď vyberiete možnosť [Zakázať], táto funkcia sa zakáže.

3.6 Aktualizácia firmvéru zariadenia

Na aktualizáciu firmvéru zariadenia (softvéru naprogramovaného v zariadení) môžete použiť počítač. Ak chcete stiahnuť nástroj na aktualizáciu firmvéru, prejdite na webovú lokalitu spoločnosti Konica Minolta pre váš región alebo kontaktujte dodávateľa.

Ďalšie informácie o aktualizácii firmvéru zariadenia nájdete v súbore `readme_updating-firmware.txt`, ktorý stiahnete spolu so sťahovaným firmvérom.

4

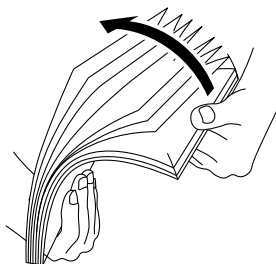
Vkladanie tlačového média

4 Vkladanie tlačového média

4.1 Ohnutie a prehnutie papiera

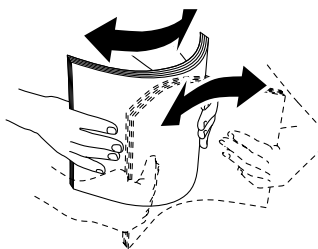
Papier pred vložením ohnite a prehnite.

- 1 Podržte papier za jeden koniec a ohnite ho a prehnite tak, ako je to znázornené na obrázku.



- 2 Papier otočte a potom ho znova ohnite a prehnite.

- 3 Uvoľnite papier.



- 4 Niekoľkokrát zopakujte postup opísaný vyššie a potom zarovnajte štyri rohy stohu papiera.

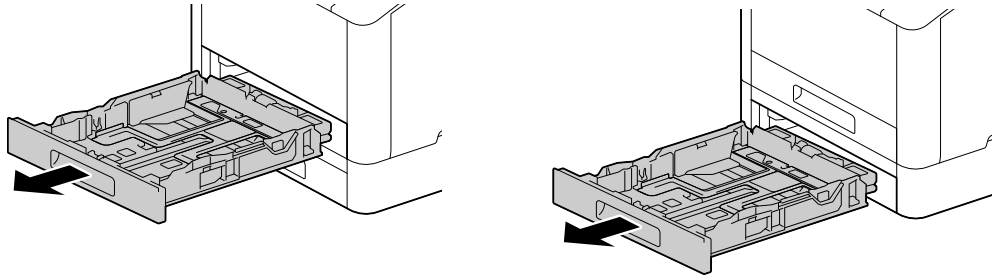
4.2 Vkladanie papiera do zásobníka 1/zásobníka 2 (jednotka podávania papiera PF-P26) (voliteľné)

POZNÁMKA

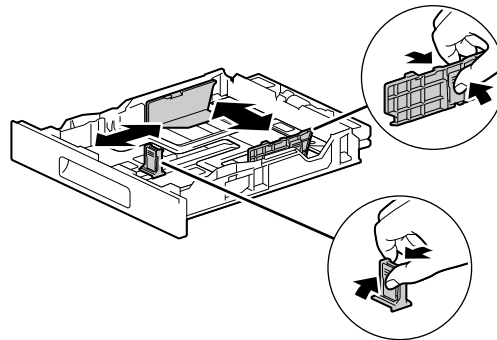
K papieru, ktorý už je v zásobníku, nepridávajte papier inej veľkosti alebo typu. Mohlo by to viesť k zaseknutiu papiera alebo chybe.

Počas tlače nepridávajte papier do zásobníka ani ho z neho nevyberajte. Mohlo by to viesť k zaseknutiu papiera.

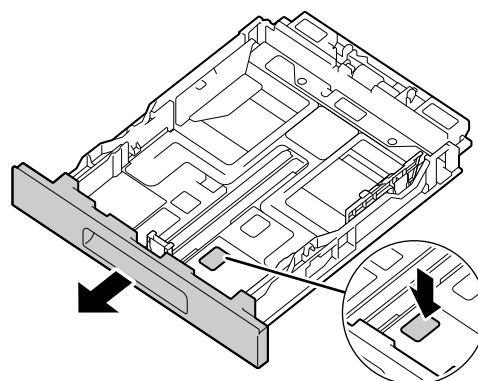
- 1 Podoprite zásobník papiera oboma rukami a úplne ho vytiahnite.



- 2 Posuňte vodiace lišty papiera do polohy vhodnej pre veľkosť vkladajúceho papiera.



- Pri vkladání papiera veľkosti Legal stlačte a podržte tlačidlo na spodnej strane a zároveň vytiahnite prednú stranu zásobníka.

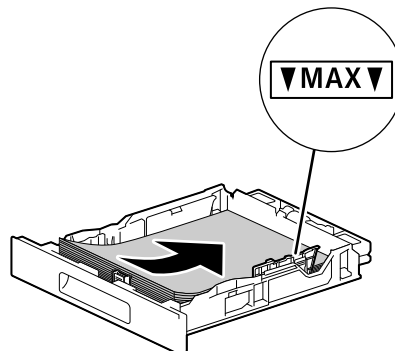


- 3 Stranu, na ktorú chcete tlačiť, umiestnite smerom nahor. Vložte papier tak, aby jeho predná hrana bola zarovnaná s vnútorným okrajom zásobníka.

POZNÁMKA

Nevkladajte nadmerný počet hárkov. Stoh musí byť vždy pod značkou ▼.

Ak je papier skrútený, pred vloženíím ho vyrovajte.



- Nesprávne zarovnanie papiera a vodiacej lišty papiera môže viesť k zaseknutiu papiera. Ak sú papier a lišta papiera zarovnané nesprávne, nastavte vodiace lišty papiera podľa veľkosti papiera.
- 4 Vložte zásobník papiera do hlavnej jednotky zariadenia a pomaly ho zatlačte dovnútra, až kým sa nezastaví.
- 5 Keď sa na ovládacom paneli zobrazí obrazovka nastavení papiera, stlačením tlačidla ▲ alebo ▼ vyberte veľkosť papiera a stlačte tlačidlo **OK**.
- 6 Stlačením tlačidla ▲ alebo ▼ vyberte typ papiera a stlačte tlačidlo **OK**.

4.3 Vkladanie papiera do ručného zásobníka

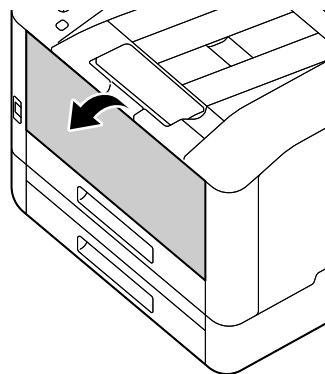
POZNÁMKA

Počas tlače nepridávajte papier do ručného zásobníka ani ho z neho nevyberajte. Mohlo by to viesť k zaseknutiu papiera.

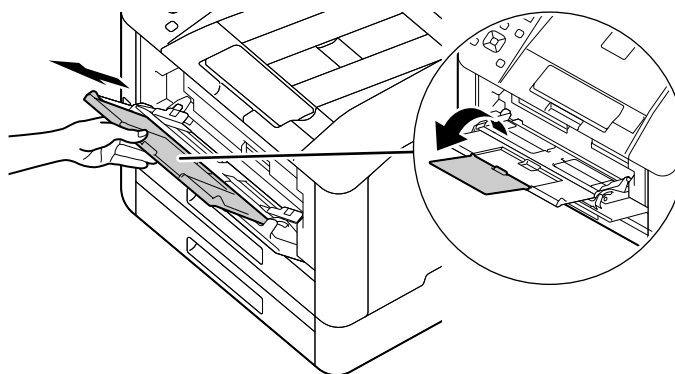
Tipy

- V prípade zasekávania papiera vkladajte papier po jednom hárku.

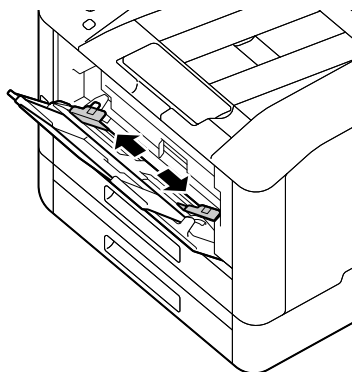
- 1 Otvorte ručný zásobník.



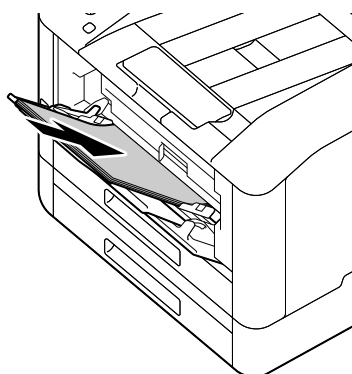
→ Podľa potreby vytiahnite vysúvací zásobník. Vysúvací zásobník ťahajte pomaly.



- 2 Nastavte vodiace lišty papiera podľa veľkosti papiera, ktorý chcete vložiť.

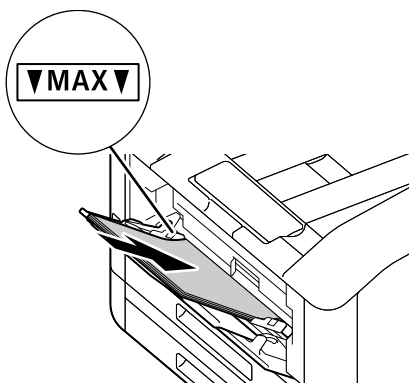


- 3 Stranu, na ktorú chcete tlačiť, umiestnite smerom nahor. Zarovnaný papier vkladajte, kým sa jeho predný okraj zľahka nezastaví.

**POZNÁMKA**

Nevkladajte nadmerný počet hárkov. Stoh musí byť vždy pod značkou ▼.






Ak je papier skrútený, pred vložením ho vyrovnajte.



- Nesprávne zarovnanie papiera a vodiacej lišty papiera môže viesť k zaseknutiu papiera. Ak sú papier a lišta papiera zarovnané nesprávne, nastavte vodiace lišty papiera podľa veľkosti papiera.
 - Keď vkladáte papier vlastnej veľkosti, nastavte vodiace lišty podľa jeho veľkosti.
- 4 Keď sa na ovládacom paneli zobrazí obrazovka nastavení papiera, stlačením tlačidla ▲ alebo ▼ vyberte veľkosť papiera a stlačte tlačidlo **OK**.
- Predvolené výrobné nastavenia sú nakonfigurované tak, aby sa nezobrazila obrazovka s nastaveniami papiera. Ak chcete zobraziť obrazovku s nastaveniami papiera pre [ručný zásobník], je potrebné nastaviť položku [Použití nastavenia ovládača] na [Vyp.] a [Zobraziť výzvu pre zásobník] na [Zap.]. Podrobnosti nájdete v návode na používanie.
- 5 Stlačením tlačidla ▲ alebo ▼ vyberte typ papiera a stlačte tlačidlo **OK**.



Tlač na papier vložený v ručnom zásobníku

Nasledujúci opis používa ako príklad postup pre ovládač PCL v systéme Windows.

- 1 Stlačte tlačidlo  <Menu>.
- 2 Stlačením tlačidla ▲ alebo ▼ vyberte položku [Zásobníky] a stlačte tlačidlo .
- 3 Stlačením tlačidla ▲ alebo ▼ vyberte položku [Ručný zásobník] a stlačte tlačidlo .
- 4 Stlačením tlačidla ▲ alebo ▼ vyberte položku [Použiť nastavenia ovládača] a stlačte tlačidlo .
- 5 Stlačením tlačidla ▲ alebo ▼ vyberte položku [Zap.] a stlačte tlačidlo .
- 6 Vložte papier do ručného zásobníka.
- 7 Otvorte v počítači súbor, ktorý chcete tlačiť.
- 8 V ponuke [Súbor] vyberte položku [Tlačiť].

POZNÁMKA

Názvy ponuky sa môžu líšiť v závislosti od aplikácie.

- 9 V sekcii [Výber tlačiarne] vyberte toto zariadenie a kliknite na položku [Predvolby].
- 10 Na karte [Papier a výstup] kliknite na ikonu  vedľa položky [Papier]. Potom vyberte položky [Vybrať podľa zásobníka] > [Ručný zásobník].
- 11 Kliknite na ikonu  vedľa položky [Papier] a potom zadajte rovnakú veľkosť a typ papiera, akú má papier v zásobníku.
- 12 Kliknite na [OK].
- 13 Kliknite na [Tlačiť].

Tipy

- V časti [Vybrať podľa zásobníka] ovládača tlačiarne môžete tlačiť výberom položky [Zvoliť automaticky]. V takom prípade na obrazovke [Ručný zásobník] nastavte možnosť [Použiť nastavenia ovládača] na [Vyp.] a zadajte správne veľkosť a typ vloženého papiera.

Odkaz

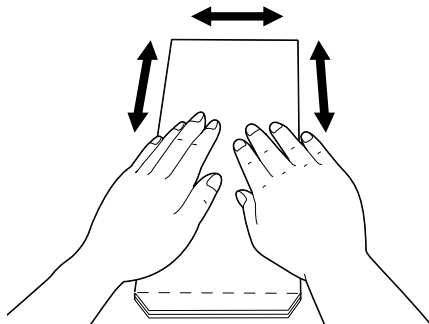
Podrobnosti o funkcii ovládača tlačiarne nájdete v pomocníkovi tohto ovládača.

4.4 Vkladanie obálok

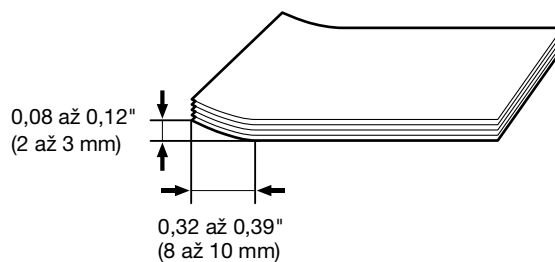
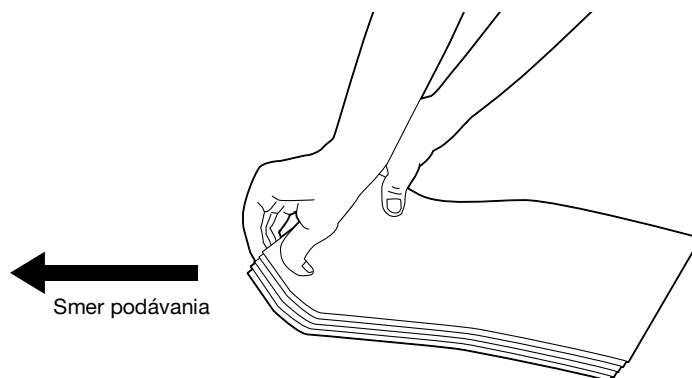
Obálky je možné vložiť do ručného zásobníka alebo zásobníka 1.

Tipy

- Ak obálky nevložíte hneď po ich vybalení, môžu sa zvlhčiť. Aby ste sa vyhli zaseknutiu, obálky pred vložením pevne stlačte a vyrovnajte ich tak, ako je znázornené na obrázku.

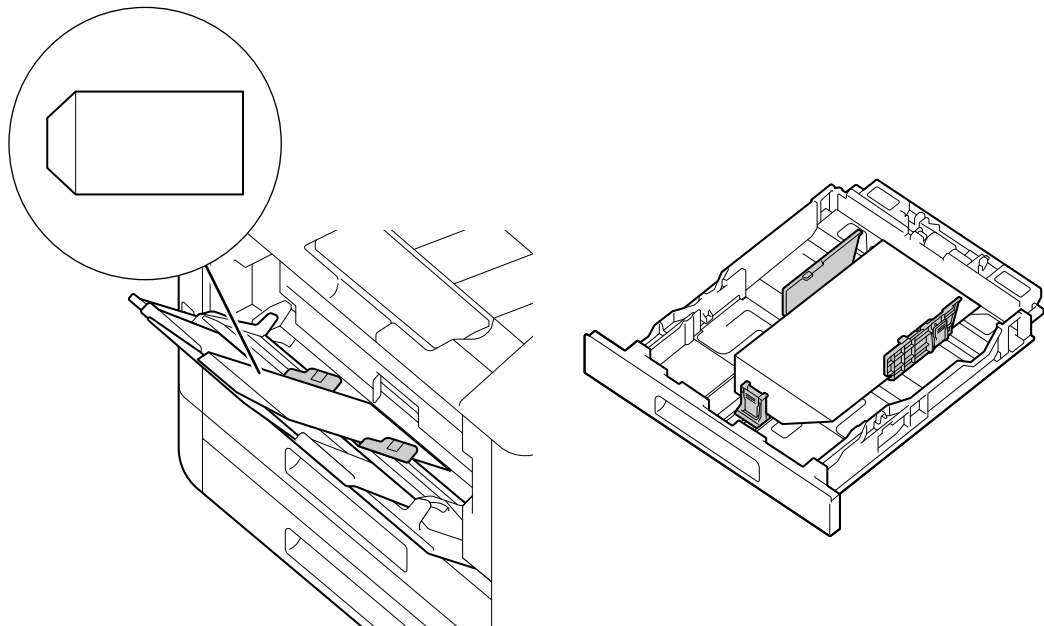


- Ak sa obálky nepodávajú správne, ohnite ich okraje tak, ako je znázornené na obrázku. Odporúčaná šírka ohnutia sú 2 až 3 mm. Ohnite oblasť 8 až 10 mm od okraja obálok. Vyhnite sa nadmernému ohnutiu alebo pokrčeniu.



Obálky s chlopňou na krátkom okraji

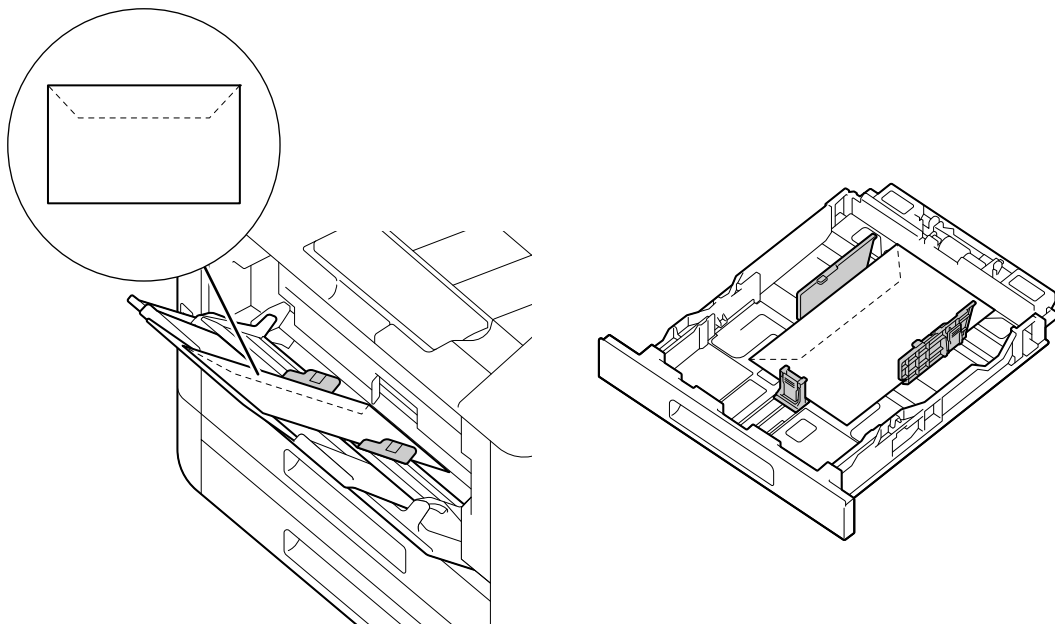
- Stranu, na ktorú chcete tlačiť, položte smerom nahor, otvorte chlopňu a obálku vložte tak, aby do zariadenia najskôr vstúpil spodný okraj obálky.



Keď je chlopňa na dlhom okraji

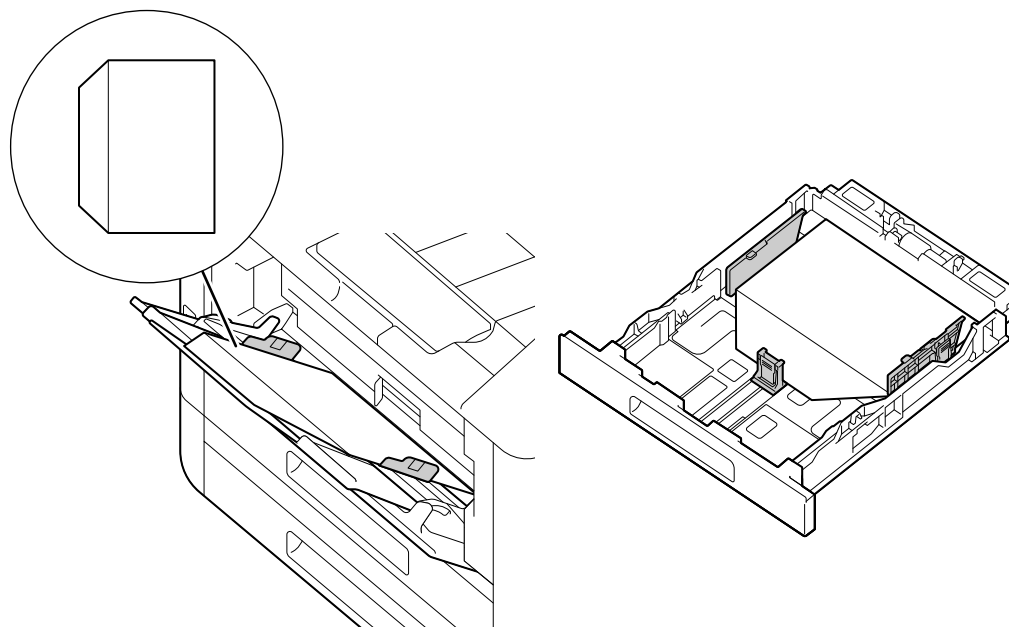
Obálka č. 10, Monarch, DL, C5

- Stranu, na ktorú chcete tlačiť, položte smerom nahor, zatvorte chlopňu a obálku vložte do zariadenia tak, aby chlopňa smerovala k jeho ľavej strane.



Obálka DL

→ Otvorte chlopňu a obálku vložte tak, aby do zariadenia najskôr vstúpil spodný okraj.



5

**Akcie dostupné v tomto
zariadení**

5 Akcie dostupné v tomto zariadení

Podrobné informácie o rôznych funkciách nájdete v návodoch na používanie, ktoré sú k dispozícii na stiahnutie na lokalite <https://www.konicaminolta.eu>

5.1 Postup tlače (z počítača)



Tipy

Nastavenia ovládača tlačiarne prepíšu nastavenia nakonfigurované prostredníctvom ovládacieho panela. Podrobnosti o funkcii ovládača tlačiarne nájdete v pomocníkovi tohto ovládača.

Nasledujúce kroky opisujú typický postup tlače.

5.1.1 V systéme Windows

- 1 Otvorte súbor, ktorý chcete tlačiť.
- 2 V ponuke [Súbor] vyberte položku [Tlačiť].
POZNÁMKA
Názvy ponuky sa môžu líšiť v závislosti od aplikácie.
- 3 V sekcii [Výber tlačiarne] vyberte toto zariadenie a kliknite na položku [Predvolby].
- 4 Zmeňte nastavenia podľa potreby a potom kliknite na [OK].
- 5 Kliknite na [Tlačiť].

5.1.2 V počítači Mac



Tipy

Ak používate funkciu AirPrint s pripojením USB, prihláste sa do internetových služieb ako správca a kliknite na položku [Sieť] v hornej časti obrazovky. V sekcii [Mobilná tlač] vyberte [AirPrint] a potom začiarknite políčko pre [Pripojenie USB]. Podrobnosti nájdete v návode na používanie.

- 1 Otvorte súbor, ktorý chcete tlačiť.
- 2 V ponuke [Súbor] vyberte položku [Tlačiť].
POZNÁMKA
Názvy ponuky sa môžu líšiť v závislosti od aplikácie.
- 3 V sekcii [Tlačiarne] vyberte toto zariadenie a v prípade potreby zmeňte jeho nastavenia.
- 4 Kliknite na [Tlačiť].

6

Čo robiť v prípade problémov

6 Čo robiť v prípade problémov

6.1 Výmena spotrebného materiálu

Nasledujúce položky spotrebného materiálu sú dodávané ako vymeniteľné diely.

- Zásobník tonera
- Tlačový valec
- Odpadová nádoba na toner

Keď sa blíži čas na výmenu spotrebného dielu, na displeji sa zobrazí hlásenie.

Podrobnosti o postupoch výmeny nájdete na obale príslušného spotrebného dielu.

⚠ VÝSTRAHA

- Toner ani nádobu s tonerom (napr. zásobník tonera, vyvolávaciu jednotku a odpadovú nádobu na toner) nevhadzujte do otvoreného plameňa. Horúci toner sa môže rozptýliť a spôsobiť popáleniny alebo iné poškodenie.

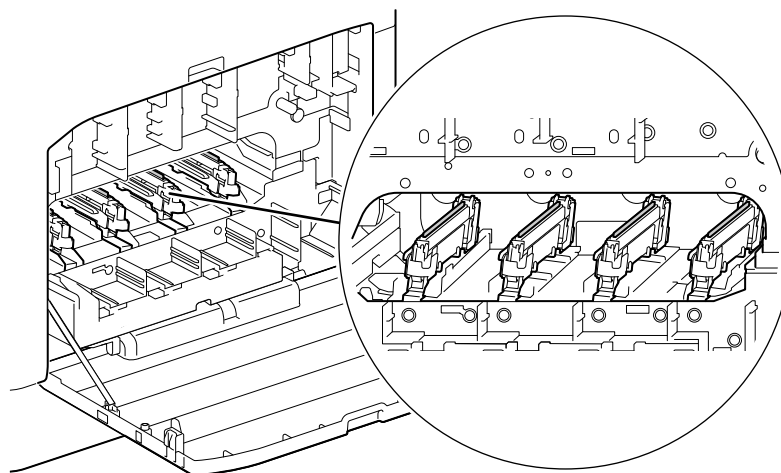
⚠ UPOZORNENIE

- Diely, ktoré obsahujú toner (napr. tonerovú kazetu, vyvolávaciu jednotku a odpadovú nádobu na toner), nenechávajú v dosahu detí. Obliznutie ktoréhokoľvek z týchto dielov alebo požitie tonera môže poškodiť vaše zdravie.
- Diely, ktoré obsahujú toner (napr. tonerovú kazetu, vyvolávaciu jednotku a odpadovú nádobu na toner), neskladujte v blízkosti zariadení náchylných na magnetizmus, ako sú nástroje s presným mechanizmom a zariadenia na uchovávanie údajov. Mohlo by dôjsť k ich poruche.
- Diely, ktoré obsahujú toner (napr. tonerovú kazetu, vyvolávaciu jednotku a odpadovú nádobu na toner), neotvárajte použitím sily. Ak toner vypadne z nádoby tonera, postupujte maximálne opatrne, aby ste zabránili jeho vdýchnutiu alebo dokonca kontaktu s pokožkou.
- Ak sa vám toner dostane na pokožku alebo oblečenie, dôkladne ho umyte mydlom a vodou.
- V prípade vdýchnutia tonera prejdite na miesto s čerstvým vzduchom a opakovane kloktajte veľkým množstvom vody. Ak sa u vás objavia príznaky ako kašeľ, vyhľadajte lekársku pomoc.
- Ak sa vám toner dostane do očí, okamžite ich začnite oplachovať tečúcou vodou a pokračujte dlhšie než 15 minút. Ak podráždenie pretrváva, vyhľadajte lekársku pomoc.
- Ak prehltnete toner, vypláchnite si ústa a vypite niekoľko pohárov vody. V prípade potreby vyhľadajte lekársku pomoc.

POZNÁMKA

Váš servisný zástupca vyzdvihne použitý tlačový valec a použitú odpadovú nádobu na toner. Vložte ich do čierneho plastového vrečka a uložte do samostatnej škatule.

Pri výmene tlačového valca sa nedotýkajte oblastí uvedených na obrázku. Mohlo by to spôsobiť nízku kvalitu tlače.



6.2 Čistenie zariadenia

⚠ UPOZORNENIE

- Vo vnútri výrobku sú oblasti vystavené vysokým teplotám, ktoré môžu spôsobiť popáleniny. Pri kontrole vnútorných častí zariadenia kvôli poruchám, napríklad nesprávnemu podávaniu papiera, sa nedotýkajte miest (napríklad v okolí fixačnej jednotky) označených varovným štítkom "Caution HOT" (Pozor, horúce). Mohlo by dôjsť k popáleniu.

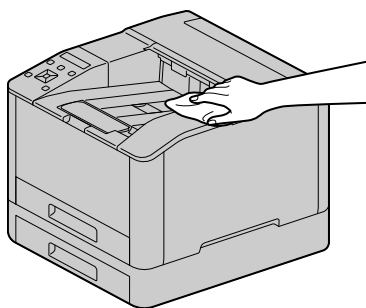
6.2.1 Čistenie povrchu zariadenia

POZNÁMKA

Používanie prchavých rozpúšťadiel, ako je napríklad benzín alebo riedidlo, či postriekanie insekticídmi môže spôsobiť zmenu farby, deformáciu alebo praskliny na krytoch alebo povrchu.

S vodou zaobchádzajte opatrne, pretože prílišná vlhkosť by mohla spôsobiť poruchu zariadenia.

- 1 Vonkajšiu časť stroja utrite mäkkou, navlhčenou a dobre vyžmýkanou handričkou.



POZNÁMKA

Používajte len vodu alebo neutrálny čistiaci prostriedok a nikdy žiadne iné roztoky.

- Ak škvrny nie je možné ľahko odstrániť, utrite ich jemnou handričkou mierne navlhčenou v neutrálnom čistiacom roztoku (bez rozpúšťadla).

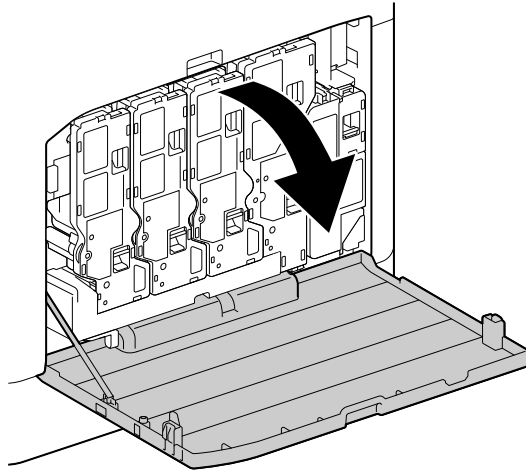
- 2 Utrite zostávajúcu vlhkosť suchou mäkkou handričkou.

6.2.2 Čistenie vnútra zariadenia

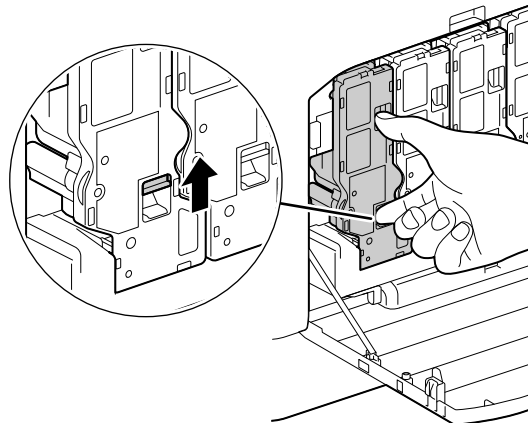
Čistenie tlačovej hlavy LED

Ak máte problémy s kvalitou obrazu, napríklad sa na vytlačенých výstupoch nachádzajú pruhy, vyčistite tlačovú hlavu LED.

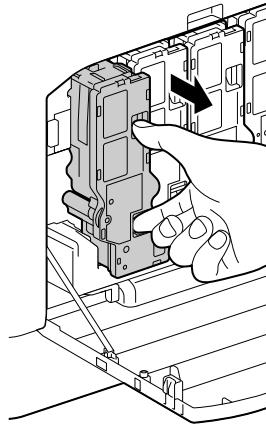
- 1 Skontrolujte, či je zariadenie nečinné, a otvorte pravý bočný kryt.



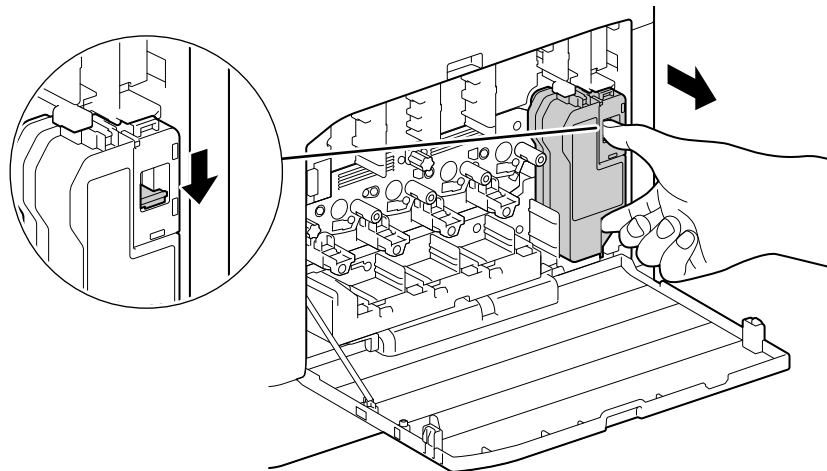
- 2 Uvoľníte zámok zásobníka tonera.



- 3 Vyberte všetky štyri zásobníky tonera.

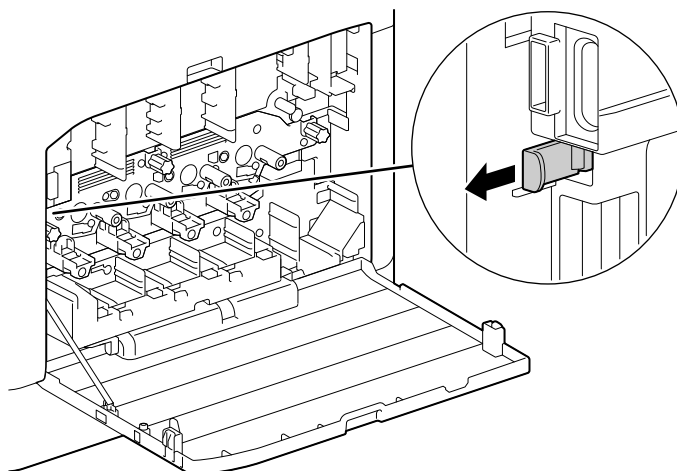


- 4 Uvoľnite zámok odpadovej nádoby na toner.

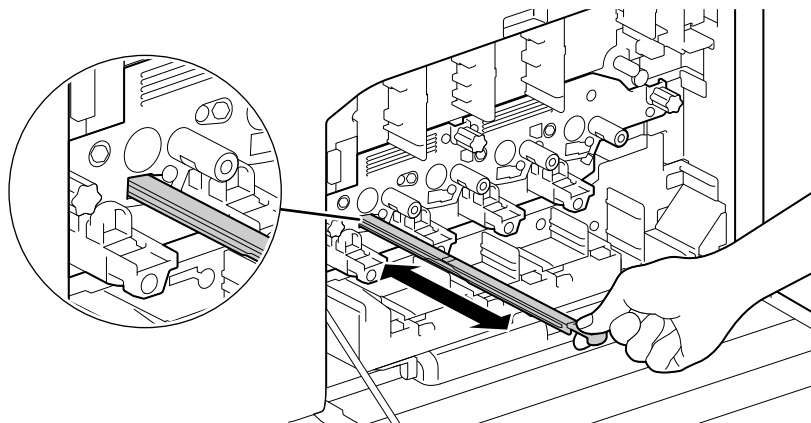


- 5 Vyberte odpadovú nádobu na toner.

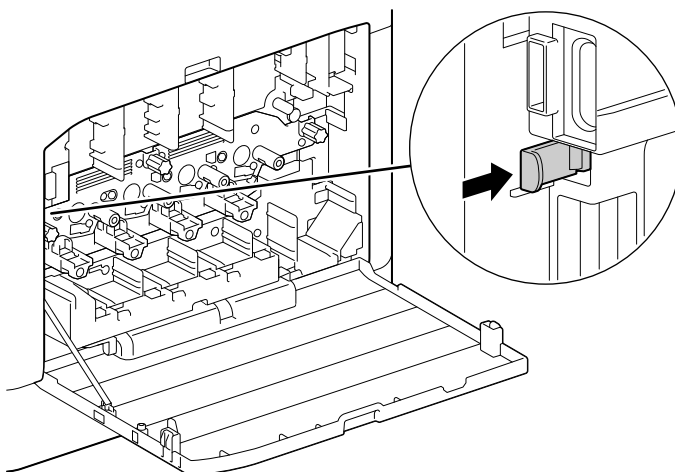
- 6 Vyberte tyč na čistenie.



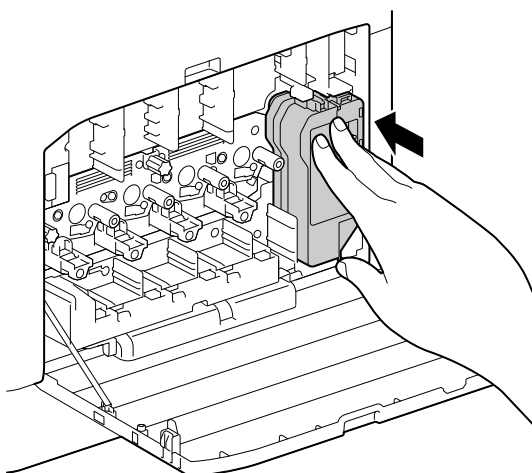
- 7** Zasuňte tyč na čistenie do jedného zo štyroch otvorov na výstupkoch na tlačovom valci, kým sa nezastaví. Potom ju vytiahnite.
- Zasuňte tyč na čistenie s podložkou smerom nahor.



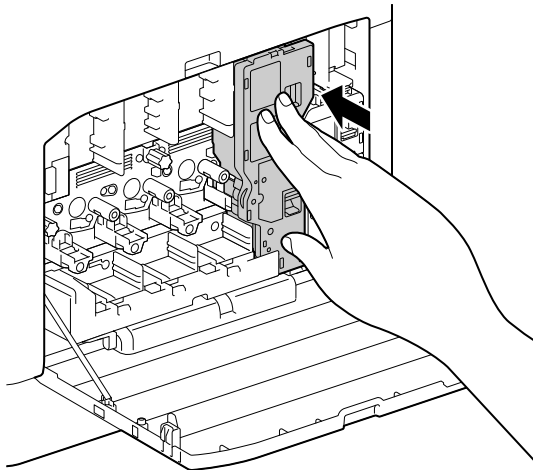
- 8** Zopakujte 7. krok pre zostávajúce tri otvory.
- 9** Vymeňte tyč na čistenie.



- 10** Zatlačte odpadovú nádobu na toner do zariadenia, kým nezačujete zvuk "kliknutia".

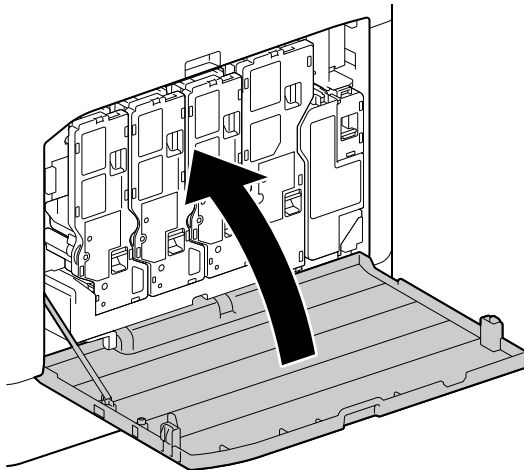


- 11** Zarovnajte výstupok na spodnej strane zásobníka tonera s odsadením v zariadení a potom zatlačte zásobník tonera do zariadenia, až kým nezačujete zvuk "kliknutia".



- 12** Vložte zvyšné zásobníky tonera.

- 13** Zatvorte pravý bočný kryt.

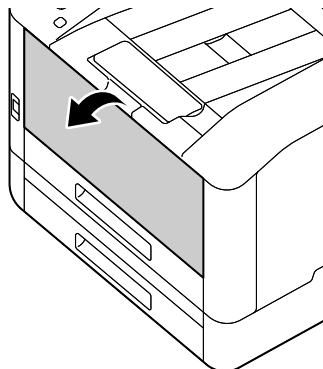


Čistenie podávacích valcov papiera

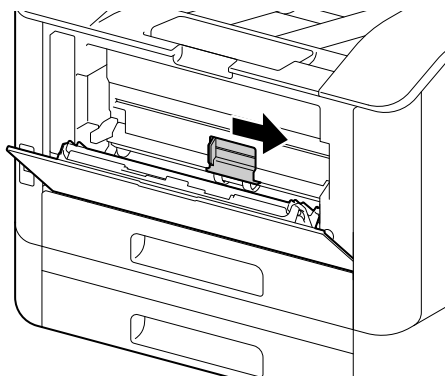
Ak sa papier nepodáva správne, môže dôjsť k zaseknutiu papiera. Aby ste predišli problému, pravidelne čistite podávacie valce papiera v ručnom zásobníku, zásobníku 1 a zásobníku 2 (**jednotka podávania papiera PF-P26**) (voliteľné).

Čistenie podávacích valcov v ručnom zásobníku

- 1 Vypnite zariadenie.
→ Podrobnosti o vypínaní napájania nájdete v časti strana 3-6.
- 2 Otvorte ručný zásobník.



- 3 Otvorte kryt.

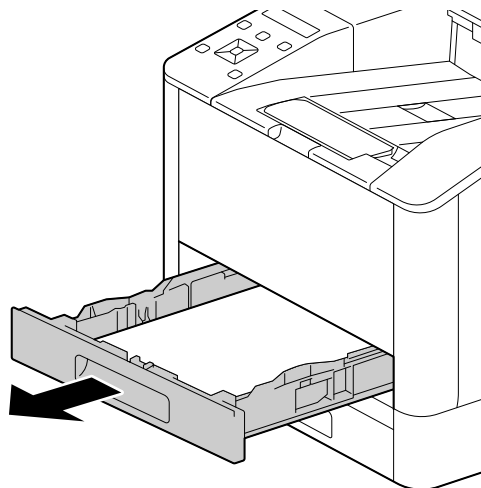


- 4 Podávacie valce papiera utrite mäkkou navlhčenou handričkou a potom zatvorte kryt.

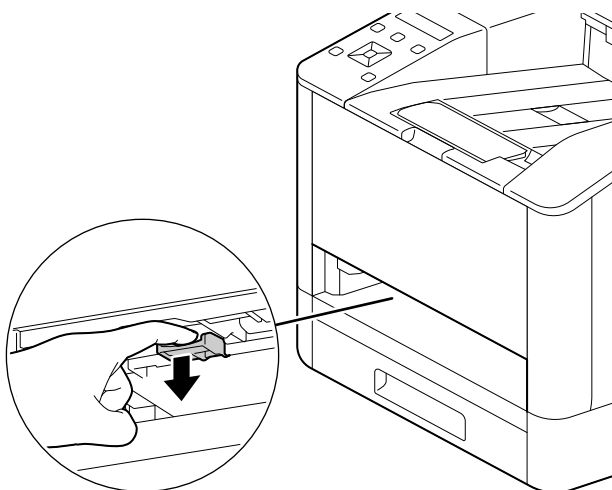


- 5 Zatvorte ručný zásobník.

- 6 Podprite zásobník papiera oboma rukami a úplne ho vytiahnite.



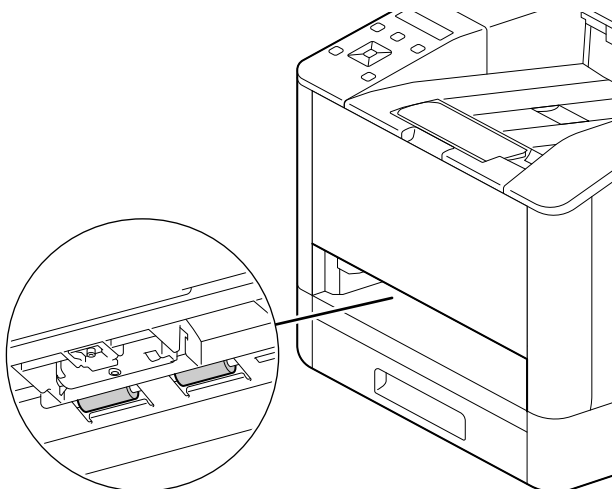
- 7 Položte prst na páku a zatlačte ju nadol.



- 8 Valce v zariadení utrite jemnou navlhčenou handričkou.

POZNÁMKA

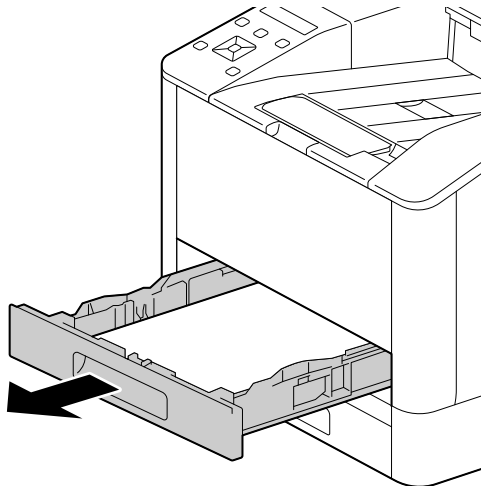
Podávacie valce papiera neatáčajte silou. Mohlo by to poškodiť zariadenie.



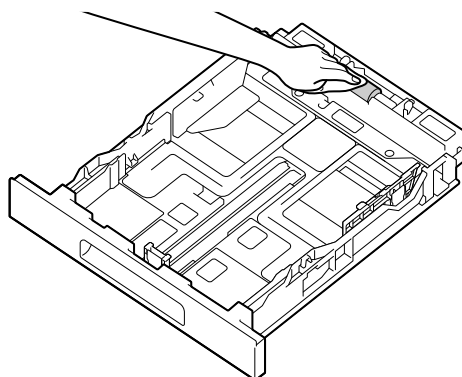
- 9 Vložte zásobník papiera do hlavnej jednotky zariadenia a pomaly ho zatlačte dovnútra, až kým sa nezastaví.

Čistenie podávacích valcov papiera v zásobníku 1, zásobníku 2 (jednotka podávania papiera PF-P26) (voliteľné)

- 1 Vypnite zariadenie.
→ Podrobnosti o vypínaní napájania nájdete v časti strana 3-6.
- 2 Podoprite zásobník papiera oboma rukami a úplne ho vytiahnite.



- 3 Manuálne otáčajte podávacie valce papiera a pritom ich zľahka utierajte jemnou navlhčenou handričkou.

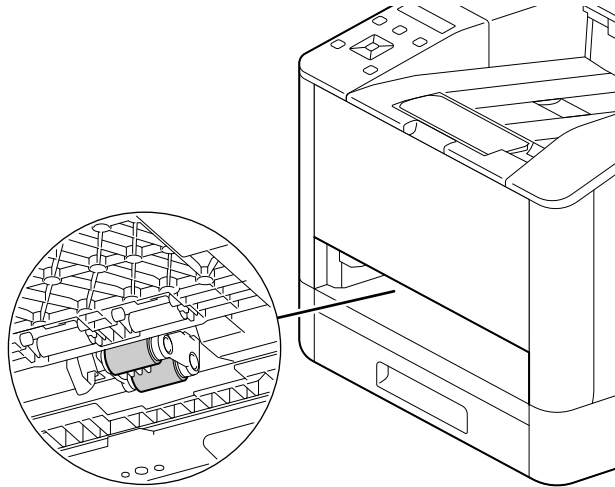


- 4 Manuálne otáčajte valce v zariadení a pritom ich zľahka utierajte jemnou navlhčenou handričkou.

POZNÁMKA

Zariadenie neukladajte na bok. Mohlo by to viesť k vyliatiu tonera.

Nedotýkajte sa žiadnych iných vnútorných častí zariadenia. Mohlo by to poškodiť zariadenie.



- 5 Vložte zásobník papiera do hlavnej jednotky zariadenia a pomaly ho zatlačte dovnútra, až kým sa nezastaví.

6.3 Odstránenie zaseknutého papiera

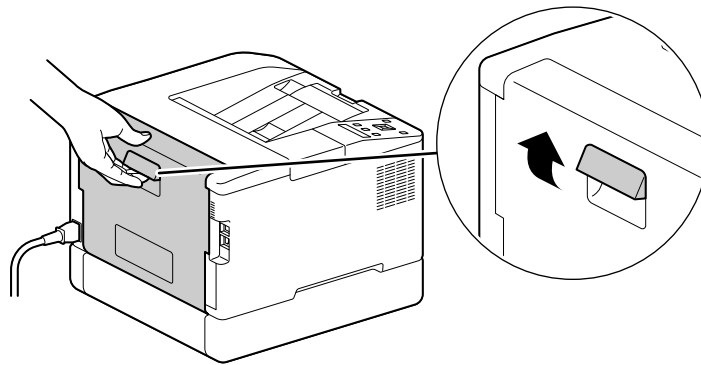
⚠ UPOZORNENIE

- Papier alebo zvyšky papiera nevyťahujte zo zariadenia silou. Obzvlášť opatrne postupujte pri vyberaní papiera, ktorý je ovinutý okolo dielov fixačnej jednotky alebo valcov. Mohlo by to mať za následok popáleniny alebo iné zranenia. Ihneď vypnite hlavný vypínač a obráťte sa na servisného zástupcu.

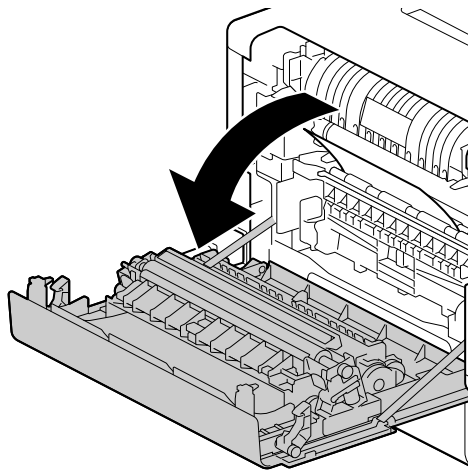
6.3.1 Odstraňovanie zaseknutého papiera

Odstraňovanie zaseknutého papiera na zadnom kryte

- 1 Uvoľnite zaistenie zadného krytu.



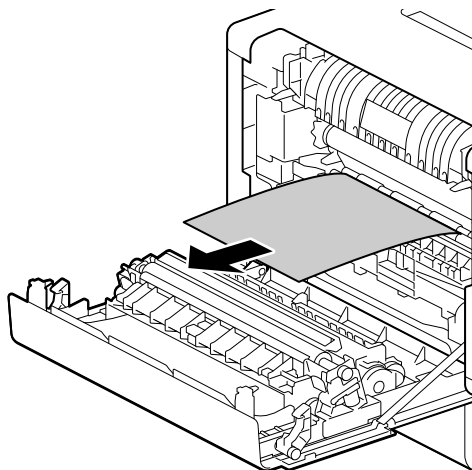
- 2 Pomaly otvorte zadný kryt.



- 3 Vyberte zaseknutý papier.

POZNÁMKA

Ak sa papier roztrhne, skontrolujte, či sa v stroji nenachádzajú útržky.

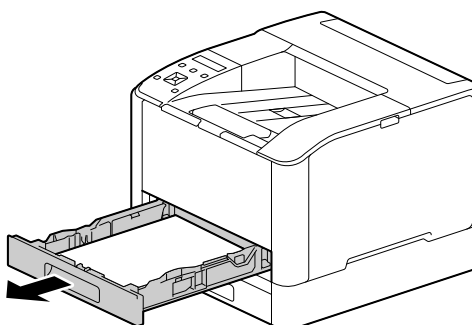


- 4 Zatvorte zadný kryt.

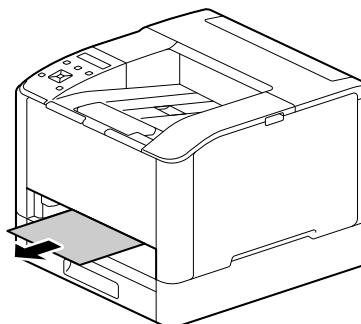
Odstraňovanie zaseknutého papiera v zásobníku 1/zásobníku 2 (jednotka podávania papiera PF-P26) (voliteľné)

Nasledujúci opis používa ako príklad postup odstránenia zaseknutého papiera v zásobníku 1.

- 1 Vyberte zásobník 1.



- 2 Vyberte zaseknutý papier.

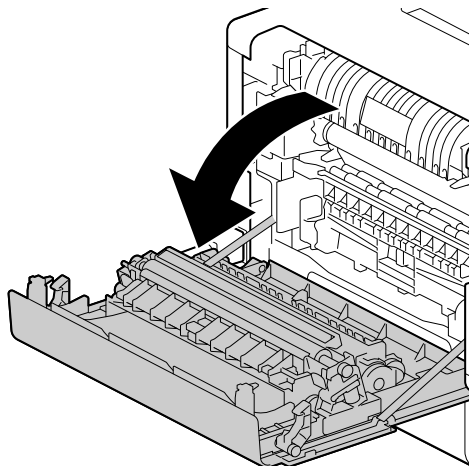


POZNÁMKA

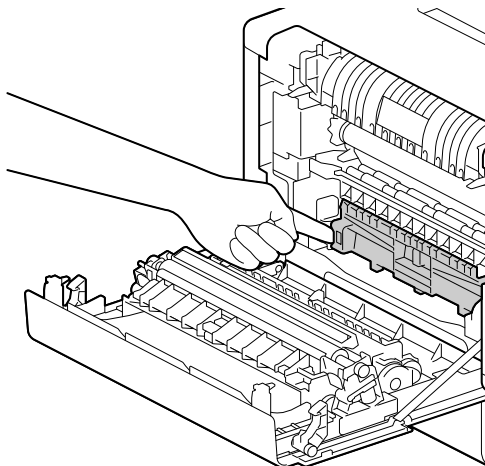
Ak sa papier roztrhne, skontrolujte, či sa v stroji nenachádzajú útržky.

Keď sa nedá vybrať

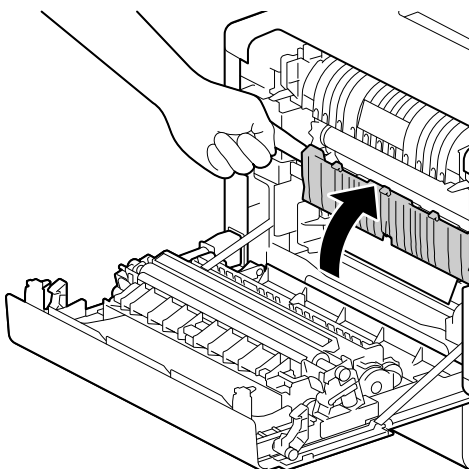
- 1 Pomaly otvorte zadný kryt.



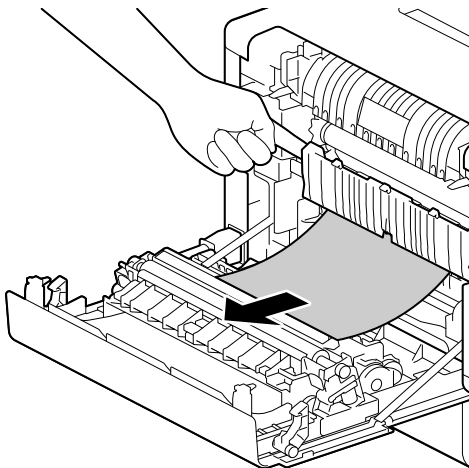
- 2 Položte prst na okraj krytu.



- 3 Držte prst na mieste a súčasne zdvihnite kryt a otvorte ho.



- 4 Vyberte zaseknutý papier.

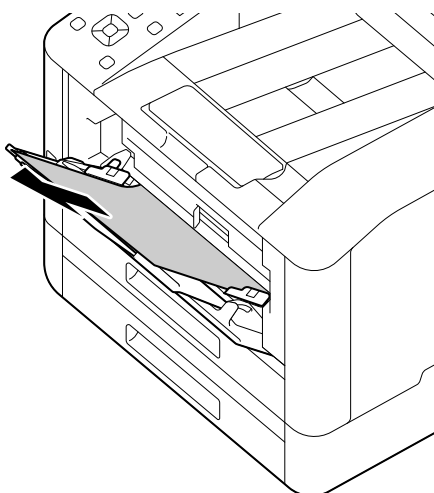


Odstraňovanie zaseknutého papiera z ručného zásobníka

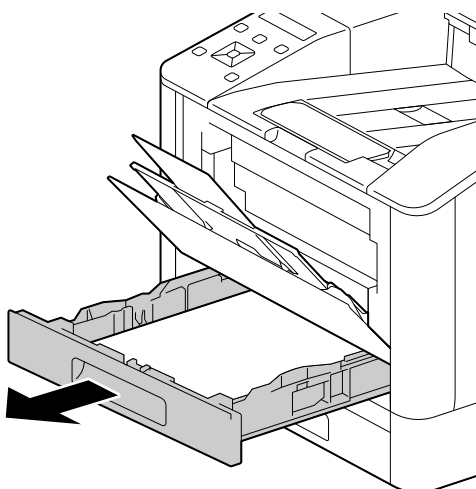
- 1 Skontrolujte otvor na vkladanie papiera do ručného zásobníka a vyberte všetok zaseknutý papier.

POZNÁMKA

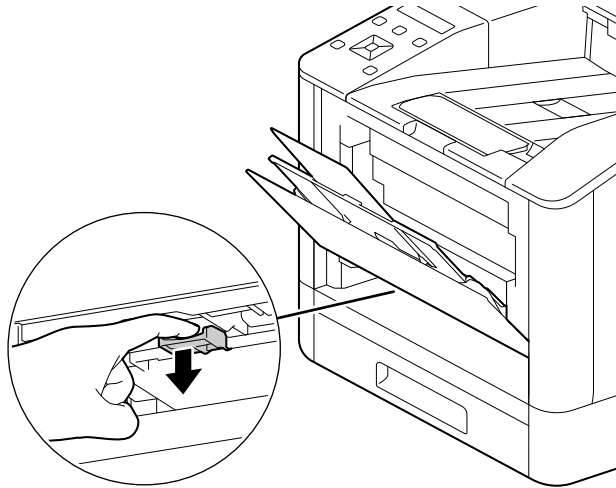
Ak sa papier roztrhne, skontrolujte, či sa v stroji nenachádzajú útržky.



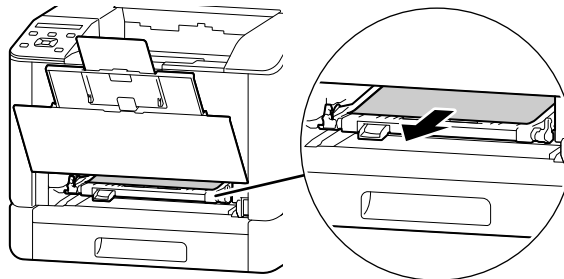
- 2 Pomaly vyberte zásobník 1.



- 3 Položte prst na páku a zatlačte ju nadol.



- 4 Vyberte zaseknutý papier.

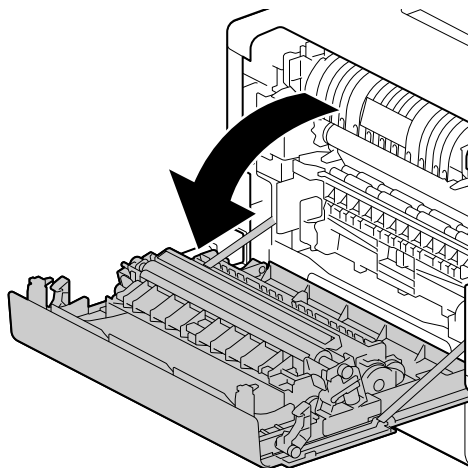


POZNÁMKA

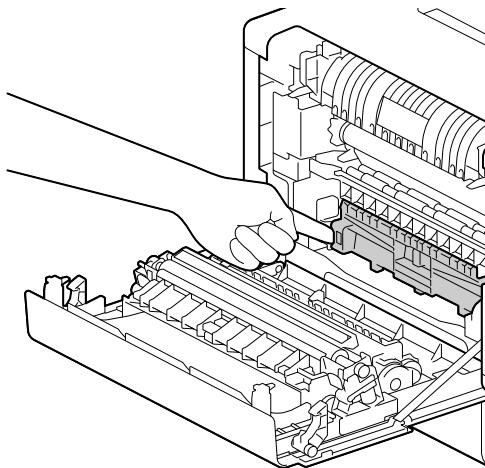
Ak sa papier roztrhne, skontrolujte, či sa v stroji nenachádzajú útržky.

Keď sa nedá vybrať

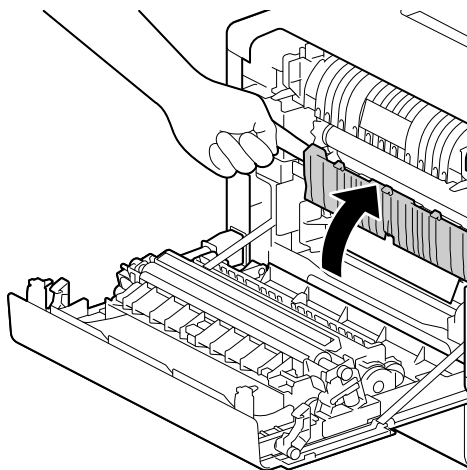
- 1 Pomaly otvorte zadný kryt.



- 2 Položte prst na okraj krytu.



- 3 Držte prst na mieste a súčasne zdvihnite kryt a otvorte ho.



- 4 Vyberte zaseknutý papier.

