

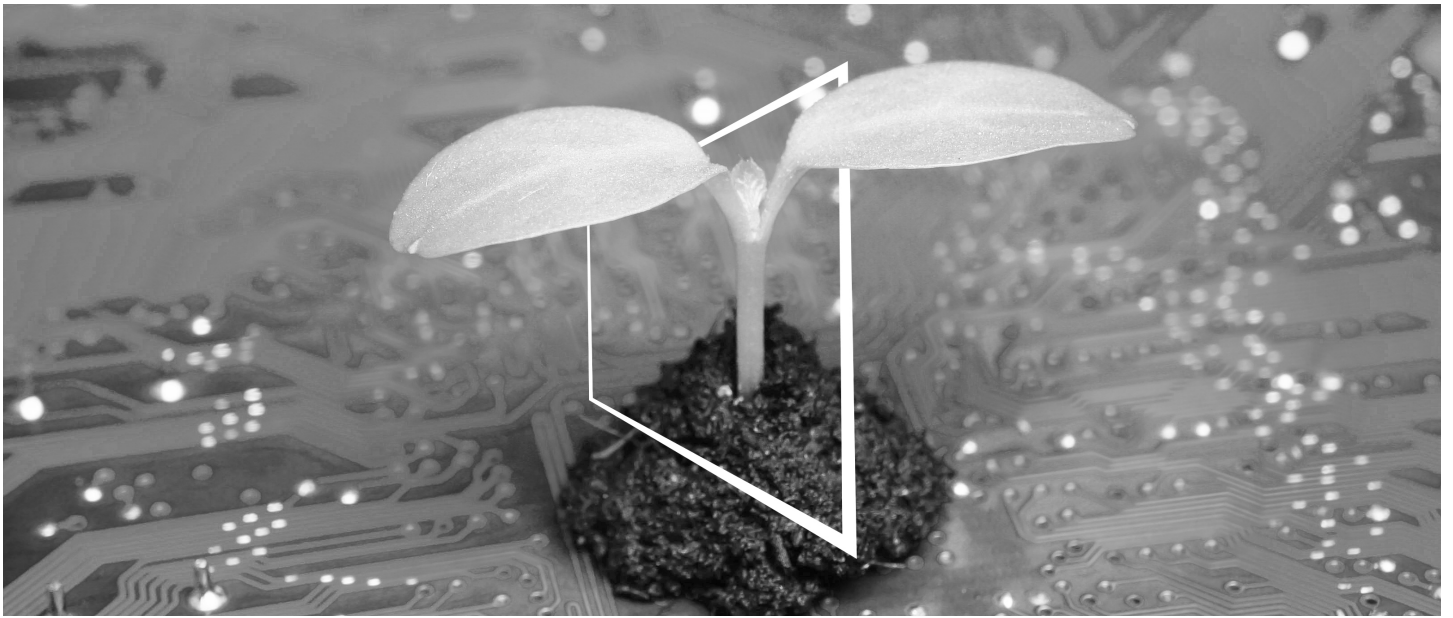


KONICA MINOLTA

bizhub C3100i

SPRIEVODCA NASTAVENÍM

PREKLAD PÔVODNÉHO NÁVODU NA POUŽITIE



CENTRUM DIGITÁLNYCH ZDROJOV

UDRŽATEĽNÉ A VŽDY AKTUÁLNE!

Naša zbierka digitálnych zdrojov zaistí, že vaše prevádzky budú udržateľnejšie a efektívnejšie. Získajte prístup ku všetkým najnovším materiálom a školeniam týkajúcich sa vášho systému a zároveň prispievajte k udržateľnejšiemu prostrediu. Nemusíte nič zdĺhavo hľadať ani tlačiť na papier.

Najnovšie informácie kliknutím na tlačidlo Centrum sťahovania

Sťahujte ovládače pre tlačiarne, nástroje, používateľské príručky a pod. na jednom mieste – s istotou, že obsahujú najaktuálnejšie informácie.

Navštívte: <https://konicaminolta.eu/download-centre>



Podrobný sprievodca vašim systémom iTraining

iTraining poskytuje online zoznamenie s výrobkom, ktoré využíva videá s podrobným vysvetlením všetkých dôležitých funkcií vášho systému. Vďaka tomuto podrobnému sprievodcovi sa jednoducho oboznámite so svojim systémom.

Navštívte: <https://itraining.konicaminolta.eu>



1 Sprievodca nastavením

POZNÁMKA

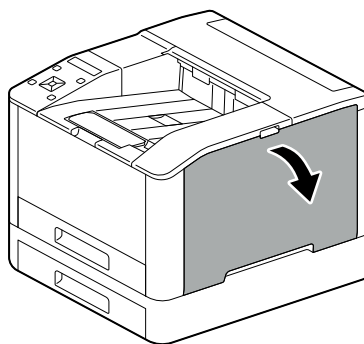
Pred nastavením tohto zariadenia si prečítajte Bezpečnostné informácie.

1. Skontrolujte položky, ktoré sú súčasťou balenia.

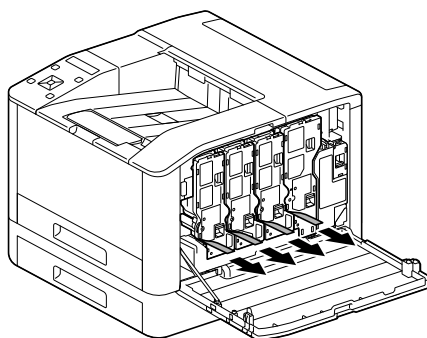
- Hlavná jednotka
- Napájací kábel

2. Vytiahnite pásky.

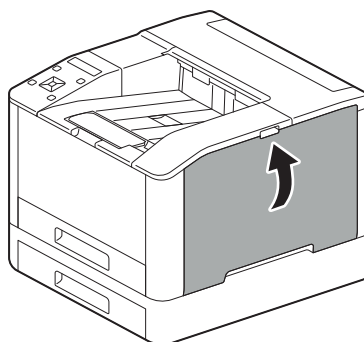
- 1** Odstráňte zo systému všetky prepravné zabezpečovacie pásky.
- 2** Otvorte pravý bočný kryt.



- 3** Vytiahnite štyri pásky.

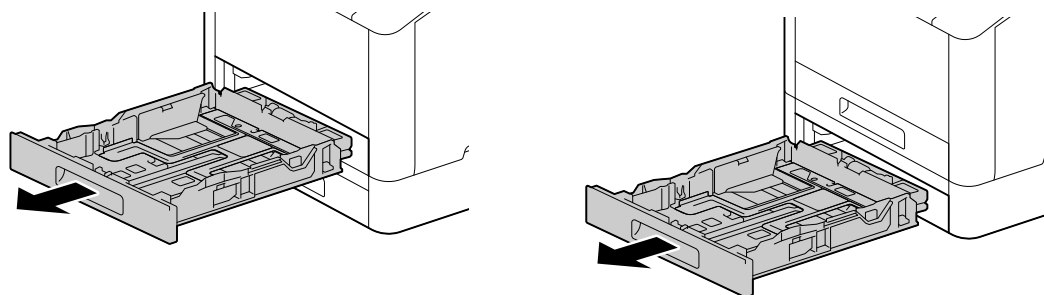


- 4** Zatvorte pravý bočný kryt.

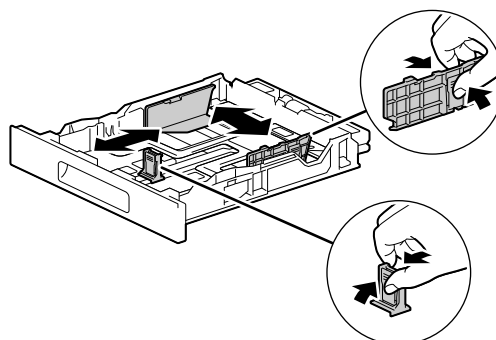


3. Vložte papier do zásobníka.

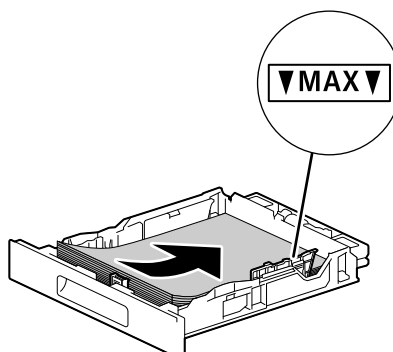
- 1 Podoprite zásobník papiera oboma rukami a úplne ho vytiahnite.



- 2 Posuňte vodiace lišty papiera do polohy vhodnej pre veľkosť vkladaneho papiera.



- 3 Stranu, na ktorú chcete tlačiť, umiestnite smerom nahor. Vložte papier tak, aby jeho predná hrana bola zarovnaná s vnútorným okrajom zásobníka.

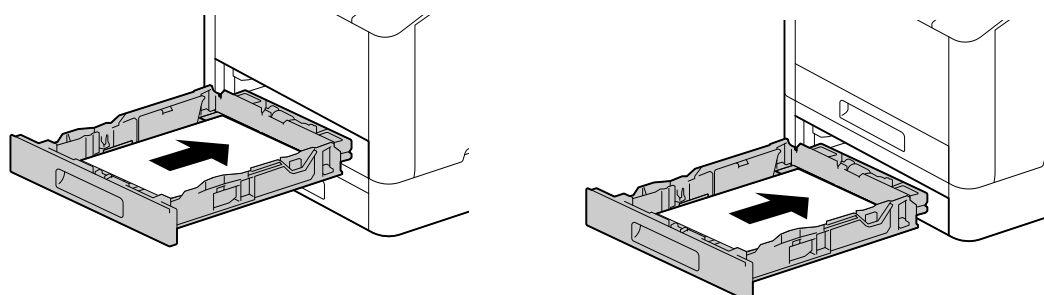


POZNÁMKA

Nevkladajte nadmerný počet hárkov. Stoh musí byť vždy pod značkou ▼.

Ak je papier skrútený, pred vložením ho vyrovnajte.

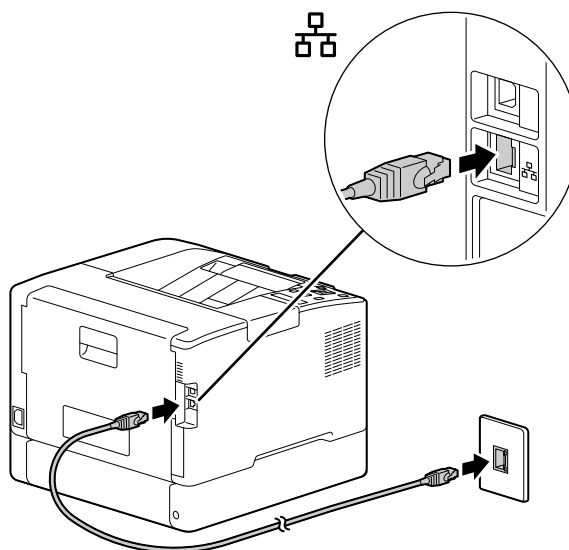
- 4 Vložte zásobník papiera do hlavnej jednotky zariadenia a pomaly ho zatlačte dovnútra, až kým sa nezastaví.



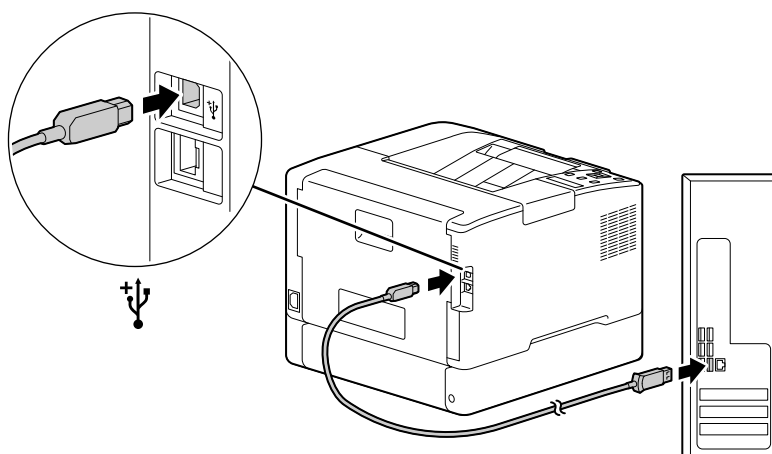
4. Pri použití s káblovou sieťou LAN alebo USB pripojte kábel.

Ak chcete vytvoriť pripojenie k bezdrôtovej sieti LAN, prejdite na krok 5.

Pripojenie ku káblovej sieti

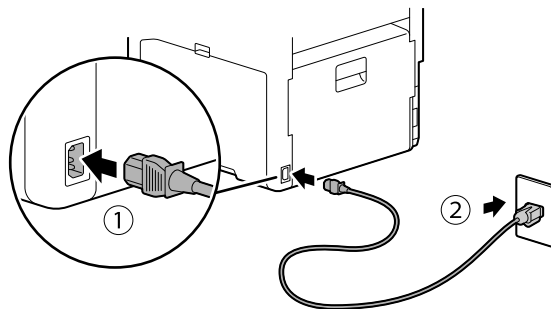



Pripojenie k počítaču cez USB

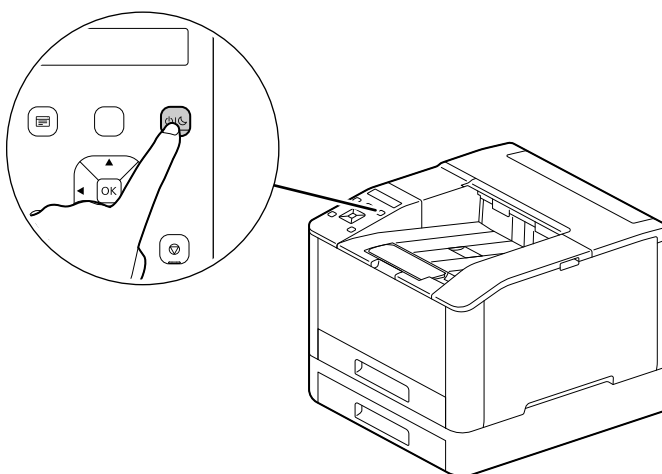


5. Zapnutie zariadenia.



- 1 Pripojte napájací kábel k zariadeniu a do elektrickej zásuvky.

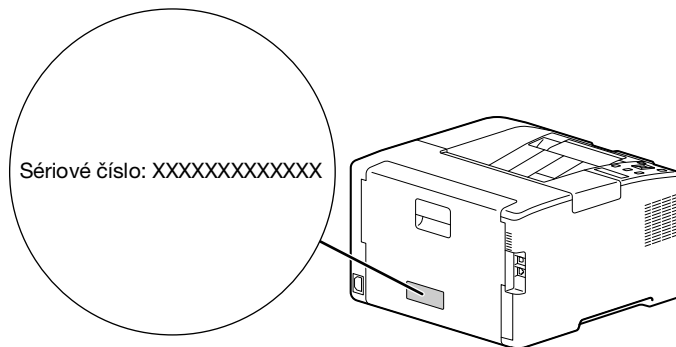


- 2 Stlačte tlačidlo  (napájanie/šetrič energie).




6. Počiatkové nastavenie zariadenia.

- 1 Stlačením tlačidla ▲ alebo ▼ vyberte jazyk a stlačte tlačidlo .
- 2 Stlačte tlačidlo .
- 3 Môžete zmeniť heslo správcu zariadenia pre internetové služby.
 - Predvolené heslo správcu zariadenia je 13-miestne sériové číslo uvedené na zadnej strane zariadenia. Podľa pokynov na obrazovke zadajte aktuálne heslo (sériové číslo), nové heslo obsahujúce aspoň 4 číslice a ešte raz rovnaké nové heslo.



- Pomocou tlačidla ▲ alebo ▼ môžete tiež vybrať možnosť [Preskočiť] a heslo zmeniť neskôr. Ak vyberiete možnosť [Preskočiť], heslo správcu zariadenia bude možné zmeniť iba z internetových služieb. Podrobnosti o internetových službách nájdete v [návode na používanie].

- 4 Stlačte tlačidlo .

7. Pri používaní s bezdrôtovou sieťou LAN vykonajte nasledujúce nastavenia.

Táto časť popisuje spôsob pripojenia pomocou WPS (metóda stlačenia tlačidla).

- 1 Na ovládacom paneli podržte stlačené tlačidlo WPS.
- 2 Podľa pokynov na obrazovke stlačte do 2 minút tlačidlo WPS na prístupovom bode bezdrôtovej siete LAN.

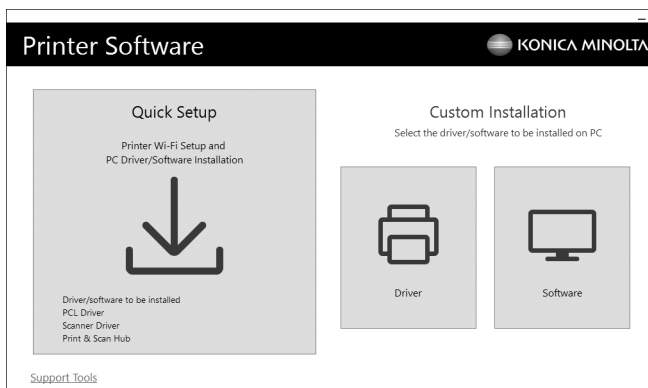
Tipy

Po dokončení pripojenia k prístupovému bodu alebo bezdrôtovému smerovaču sa zariadenie automaticky reštartuje. Podrobnosti nájdete v [návode na používanie].

8. Nainštalujte softvér.

Windows

- 1 [Softvér tlačiarnie] po stiahnutí do počítača rozbaľte a dvakrát kliknite na súbor "Launcher.exe" vo vytvorenom priečinku.
- 2 Kliknite na položku [Rýchla inštalácia].



- 3 Dokončite nastavenia podľa pokynov na obrazovke.

Tipy

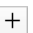
Ak chcete vybrať a nainštalovať iba softvér, ktorý potrebujete, vyberte požadovaný softvér z ponuky [Vlastná inštalácia]. Podrobnosti nájdete v [návoде na používanie].

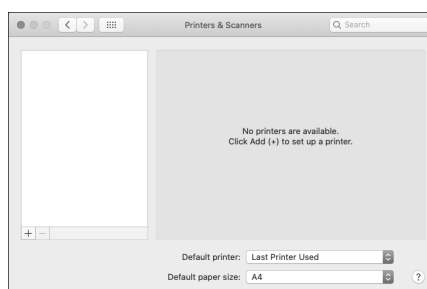
Mac

Táto časť popisuje, ako pridať zariadenie prostredníctvom pripojenia Bonjour pomocou príkladu so systémom macOS 10.15.

POZNÁMKA

Ak chcete použiť pripojenie USB alebo manuálne nastaviť adresu IP, pozrite si [návod na používanie].

- 1 Stiahnite si softvér do počítača.
- 2 Dvakrát kliknite na stiahnutý súbor dmg.
- 3 Dvakrát kliknite na súbor pkg v priečinku.
- 4 Dokončite nastavenia podľa pokynov na obrazovke.
- 5 V ponuke [Apple] otvorte [Systémové nastavenia] a kliknite na položku [Tlačiarne a skenery].
- 6 Kliknite na položku  .



- 7 V časti [Názov] vyberte názov zariadenia zobrazený v stĺpci [Druh] ako [Bonjour Multifunction] alebo [Bonjour].
- 8 V časti [Použiť] vyberte ovládač kompatibilný so zariadením.
- 9 Kliknite na položku [Pridať].
- 10 Špecifikujte voliteľné príslušenstvo, ktoré je už nainštalované v zariadení, a kliknite na [OK].
- 11 Skontrolujte, či sa zariadenia zobrazuje v zozname [Tlačiarne].

